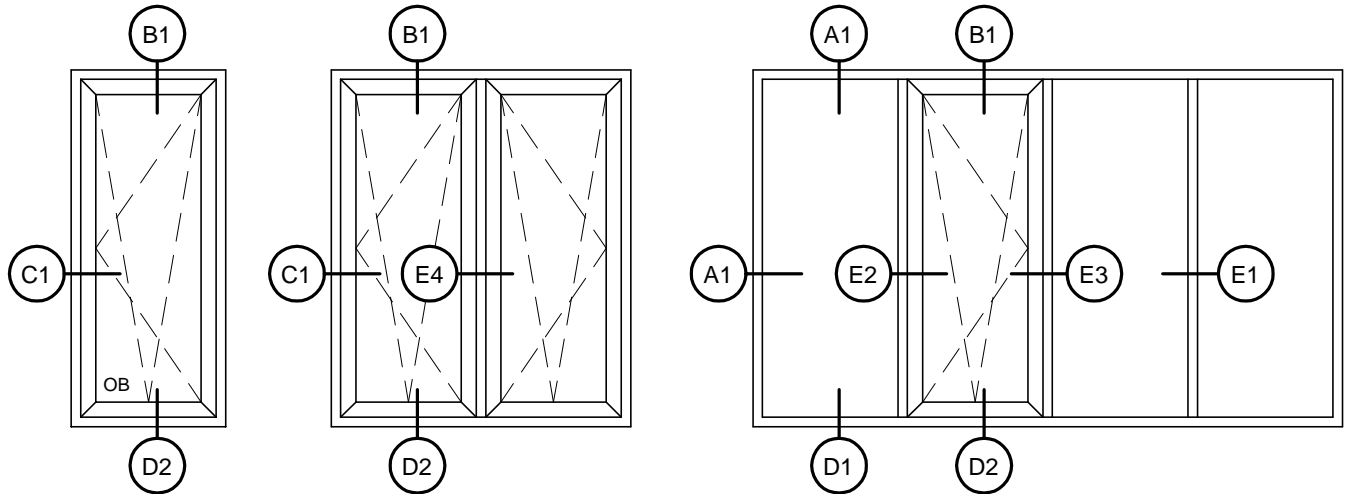


VOLET OSCILLO-BATTANTE SÉRIE 1950 DANS ENCADREMENT SÉRIE 1800 (76mm)	PAGE 2
-DÉTAILS POUR TÊTE ET BASE	PAGE 3
-DÉTAILS POUR MENEAU VERTICAL	PAGE 3
VOLET OSCILLO-BATTANTE SÉRIE 1950 DANS ENCADREMENT SÉRIE 1840 (102mm)	PAGE 4
-DÉTAILS POUR TÊTE ET BASE	PAGE 5
-DÉTAILS POUR MENEAU VERTICAL	PAGE 6
VOLET OSCILLO-BATTANTE SÉRIE 1950 DANS ENCADREMENT SÉRIE 1860 (152mm)	PAGE 7
-DÉTAILS POUR TÊTE ET BASE	PAGE 8
-DÉTAILS POUR MENEAU VERTICAL	PAGE 9



LÉGENDE

-OB : OSCILLO-BATTANT

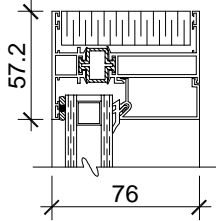
 : NOM DU FICHER POUR AUTOCAD.

NOTE GÉNÉRALE

- LES DÉTAILS SONT SUJETS A CHANGEMENT SANS PRÉAVIS.
- LES DIMENSIONS N'APPARAÎTRONT PAS SUR CES FICHIERS
VEUILLEZ LES AJOUTER SUR VOTRE DESSIN.
- AFIN D'OBTENIR LE PRINCIPE DE L'ÉCRAN PLUVIAL, PROCURANT
AINSI UN MEILLEUR RENDEMENT, UTILISER LA PARCLOUSE
DU SYSTÈME "MAXSCEL". VOIR SÉRIE 1950 MAXSCEL.

DÉTAIL POUR TÊTE
ET JAMBAGE FIXE

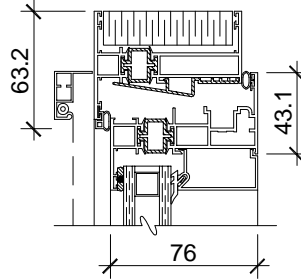
(A1)



80-310
fichier 310DT

DÉTAIL POUR TÊTE
AVEC VOLET 1950

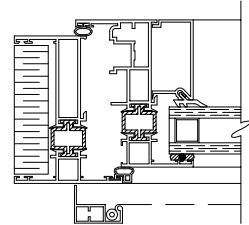
(B1)



80-310
fichier 310VOT

DÉTAIL POUR JAMB.
AVEC VOLET 1950

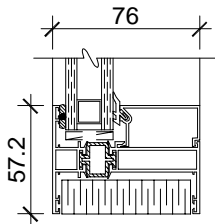
(C1)



80-310
fichier 310JVO

DÉTAIL POUR BASE FIXE

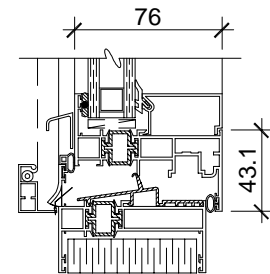
(D1)



80-310
fichier 310DB

DÉTAIL POUR BASE
AVEC VOLET 1950

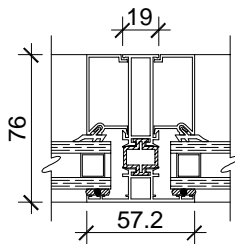
(D2)



80-310
fichier 310VOB

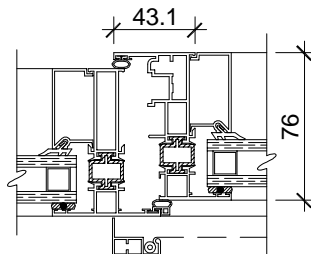
DÉTAILS POUR MENEAU VERTICAL

(E1)



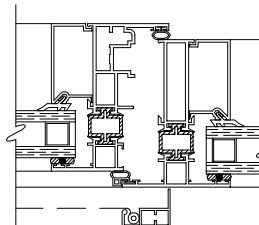
80-314
fichier 314DDH

(E2)



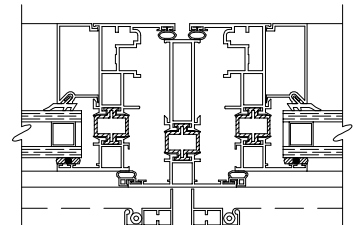
80-314
fichier 314DVOH

(E3)

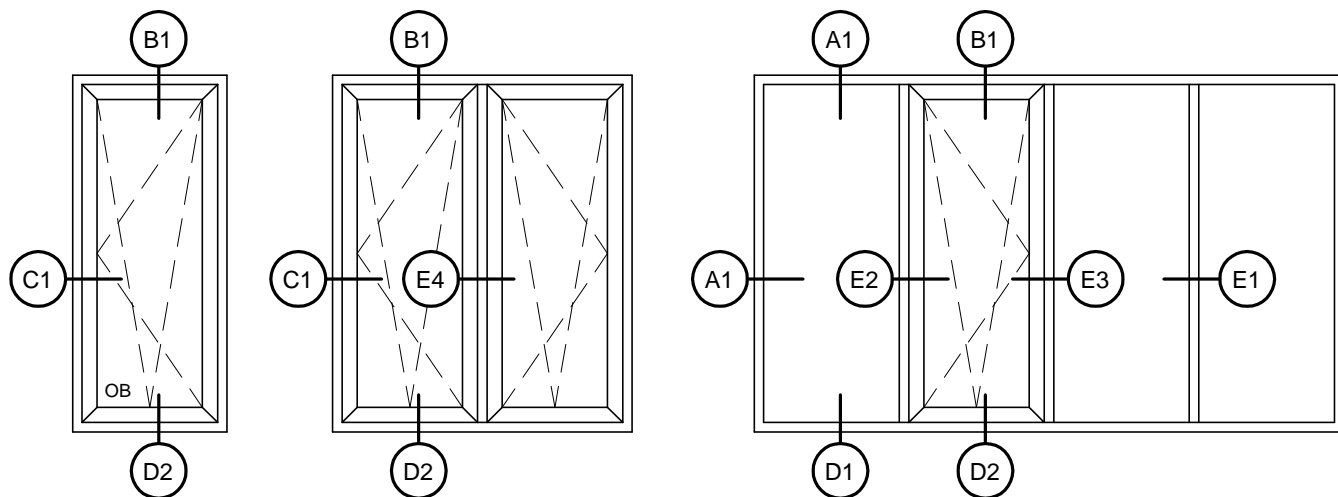


80-314
fichier 314VODH

(E4)



80-314
fichier 314VOVOH



LÉGENDE

-OB : OSCILLO-BATTANT

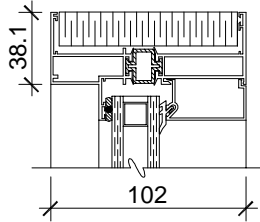
[] : NOM DU FICHIER POUR AUTOCAD.

NOTE GÉNÉRALE

- LES DÉTAILS SONT SUJETS A CHANGEMENT SANS PRÉAVIS.
- LES DIMENSIONS N'APPARAÎTRONT PAS SUR CES FICHIERS
VEUILLEZ LES AJOUTER SUR VOTRE DESSIN.
- AFIN D'OBTENIR LE PRINCIPE DE L'ÉCRAN PLUVIAL, PROCURANT
AINSI UN MEILLEUR RENDEMENT, UTILISER LA PARCLOUSE
DU SYSTÈME "MAXSCEL". VOIR SÉRIE 1950 MAXSCEL.

DÉTAIL POUR TÊTE ET JAMBAGE FIXE

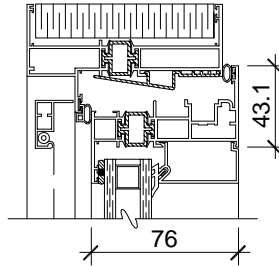
(A1)



80-412
fichier 412DT

DÉTAIL POUR TÊTE AVEC VOILET 1950

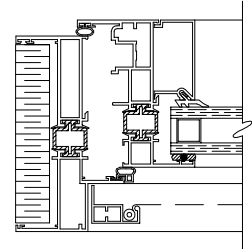
(B1)



80-412
fichier 412VOT

DÉTAIL POUR JAMB. AVEC VOILET 1950

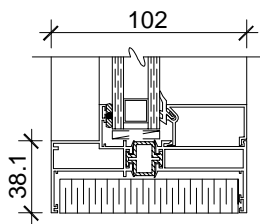
(C1)



80-412
fichier 412JVO

DÉTAIL POUR BASE FIXE

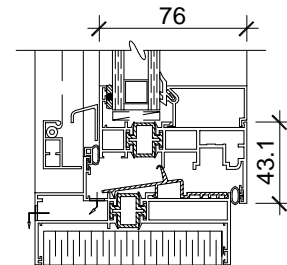
(D1)



80-412
fichier 412DB

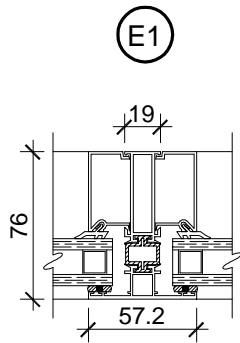
DÉTAIL POUR BASE AVEC VOILET 1950

(D2)

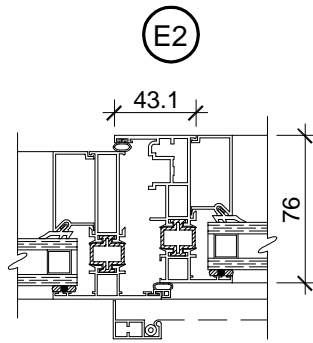


80-412
fichier 412VOB

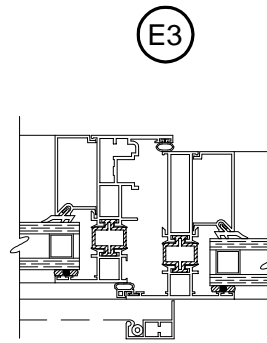
DÉTAILS POUR MENEAU VERTICAL



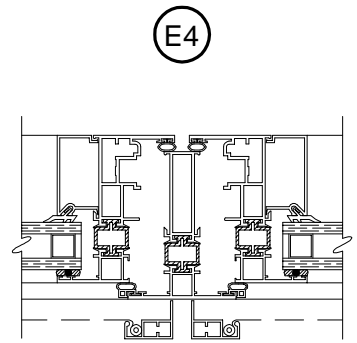
80-314
fichier 314DDH



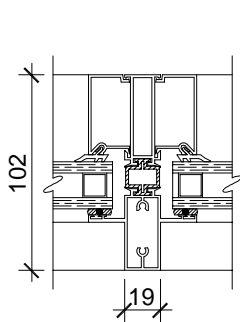
80-314
fichier 314DVOH



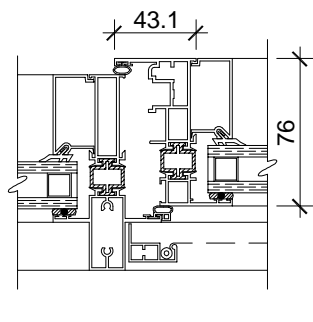
80-314
fichier 314VODH



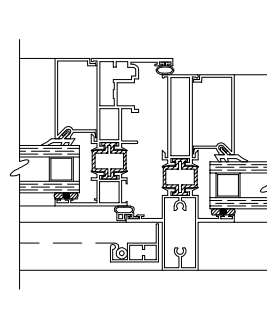
80-314
fichier 314VOVOH



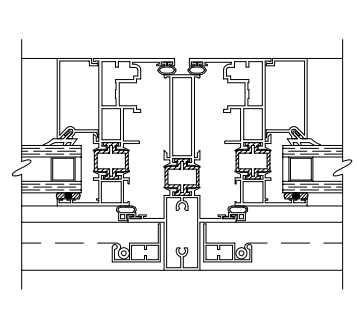
80-411
fichier 411DDH



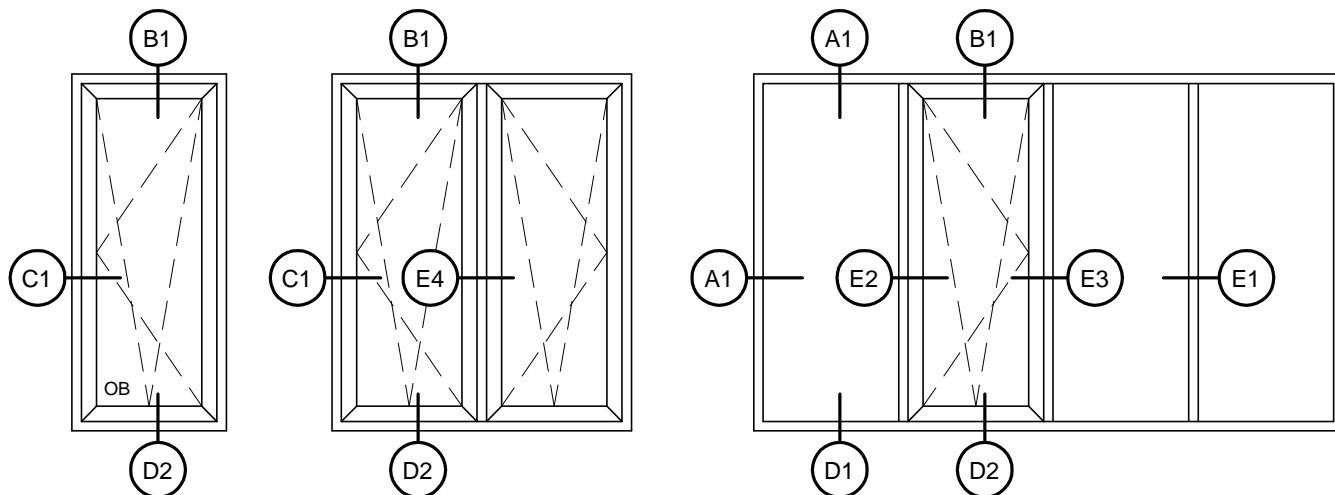
80-411
fichier 411DVOH



80-411
fichier 411VODH



80-411
fichier 411VOVOH



LÉGENDE

-OB : OSCILLO-BATTANT

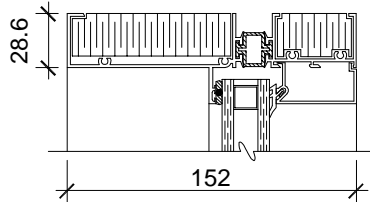
□ : NOM DU FICHIER POUR AUTOCAD.

NOTE GÉNÉRALE

- LES DÉTAILS SONT SUJETS A CHANGEMENT SANS PRÉAVIS.
- LES DIMENSIONS N'APPARAÎTRONT PAS SUR CES FICHIERS
VEUILLEZ LES AJOUTER SUR VOTRE DESSIN.
- AFIN D'OBTENIR LE PRINCIPE DE L'ÉCRAN PLUVIAL, PROCURANT
AINSI UN MEILLEUR RENDEMENT, UTILISER LA PARCLOSE
DU SYSTÈME "MAXSCEL". VOIR SÉRIE 1950 MAXSCEL.

DÉTAIL POUR TÊTE ET JAMBAGE FIXE

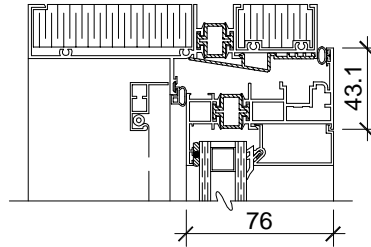
(A1)



81-612
fichier 612DT

DÉTAIL POUR TÊTE AVEC VOILET 1950

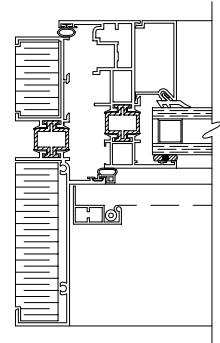
(B1)



81-612
fichier 612VOT

DÉTAIL POUR JAMB. AVEC VOILET 1950

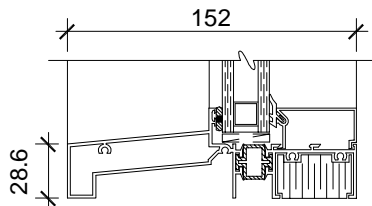
(C1)



81-610
fichier 610JVO

DÉTAIL POUR BASE FIXE

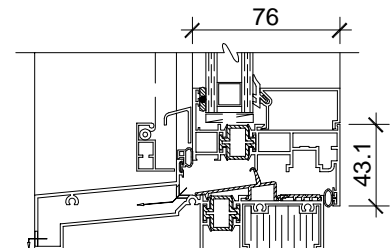
(D1)



81-611
fichier 611DB

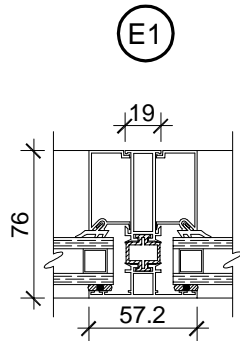
DÉTAIL POUR BASE AVEC VOILET 1950

(D2)

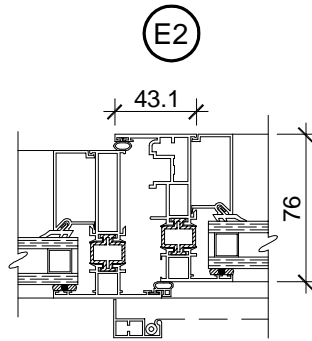


81-611
fichier 611VOB

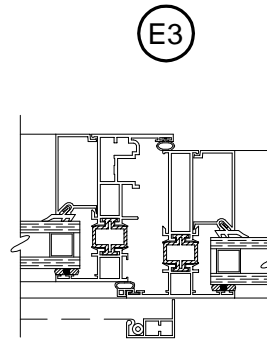
DÉTAILS POUR MENEAU VERTICAL



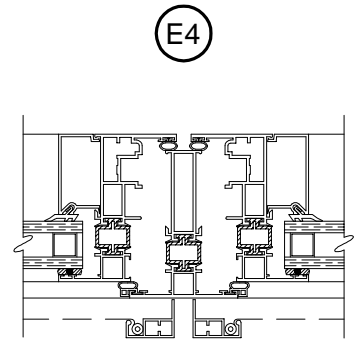
80-314
fichier 314DDH



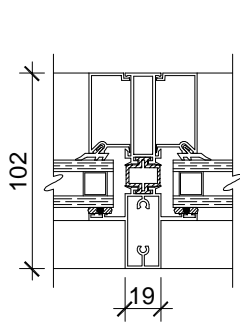
80-314
fichier 314DVOH



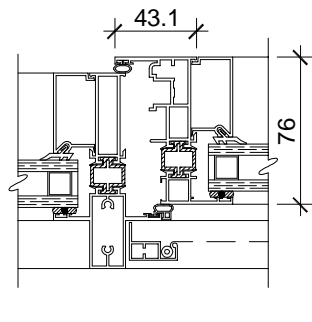
80-314
fichier 314VODH



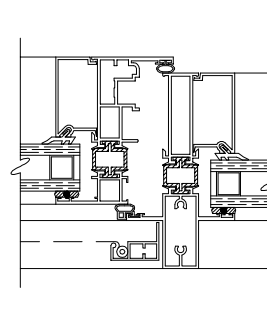
80-314
fichier 314VOVOH



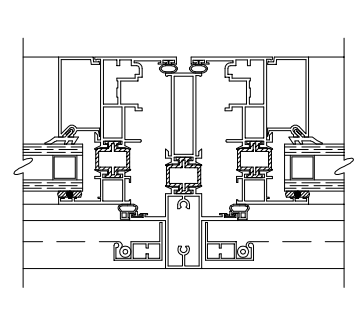
80-411
fichier 411DDH



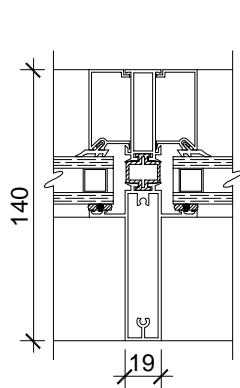
80-411
fichier 411DVOH



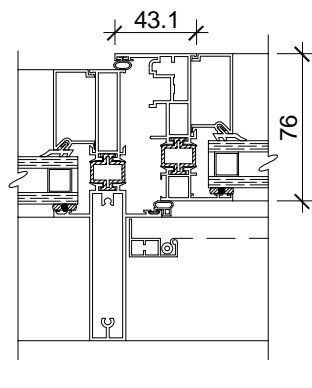
80-411
fichier 411VODH



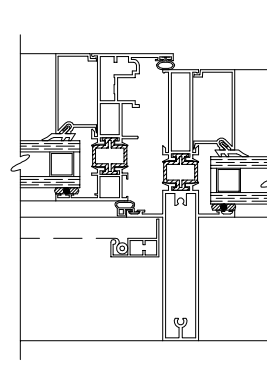
80-411
fichier 411VOVOH



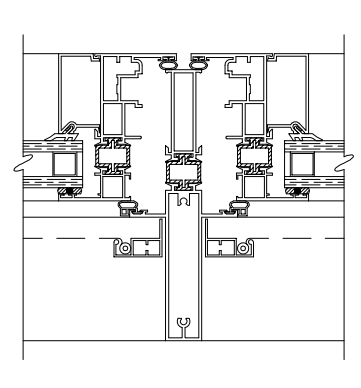
80-561
fichier 561DDH



80-561
fichier 561DVOH



80-561
fichier 561VODH



80-561
fichier 561VOVOH