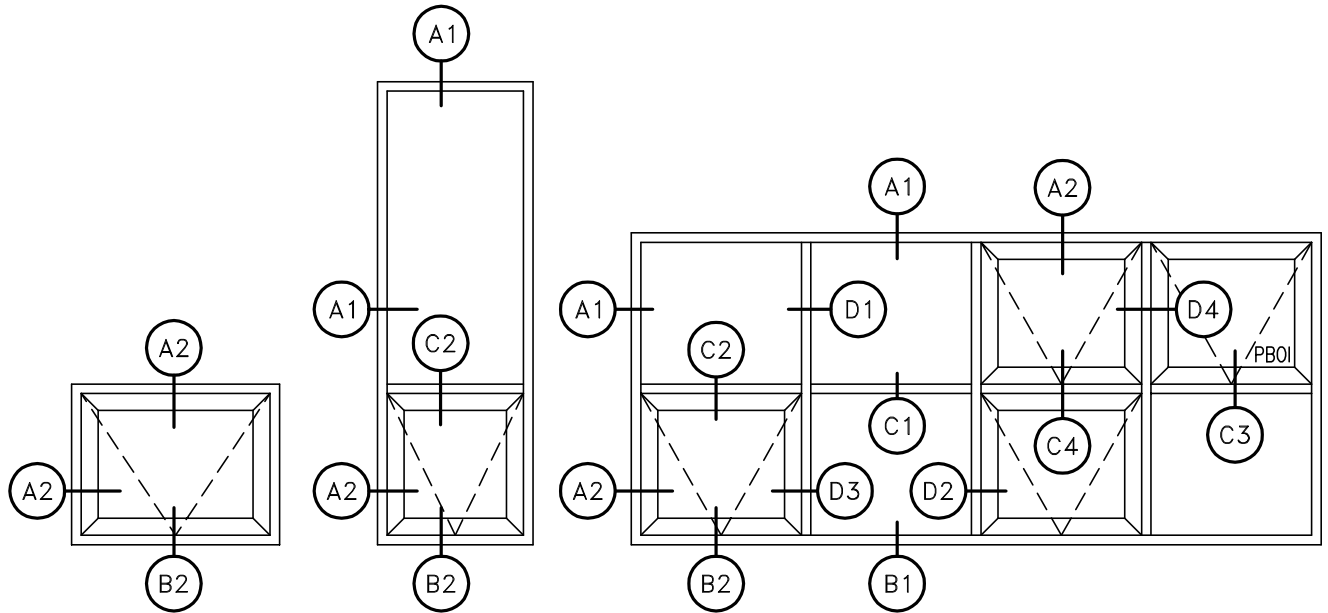


FENÊTRE ROBUSTE ISOLÉE FIXE ET OUVRANT INTÉRIEUR SÉRIE 1800 (76mm).....	PAGE 2
-DÉTAILS POUR TÊTE ET BASE	PAGE 3
-DÉTAILS POUR TRAVERSE HORIZONTALE	PAGE 3
-DÉTAILS POUR MENEAU VERTICAL	PAGE 4
FENÊTRE ROBUSTE ISOLÉE FIXE ET OUVRANT INTÉRIEUR SÉRIE 1840 (102mm).....	PAGE 5
-DÉTAILS POUR TÊTE ET BASE	PAGE 6
-DÉTAILS POUR TRAVERSE HORIZONTALE	PAGE 6-7
-DÉTAILS POUR MENEAU VERTICAL	PAGE 8
FENÊTRE ROBUSTE ISOLÉE FIXE ET OUVRANT INTÉRIEUR SÉRIE 1860 (152mm).....	PAGE 9
-DÉTAILS POUR TÊTE ET BASE	PAGE 10
-DÉTAILS POUR TRAVERSE HORIZONTALE	PAGE 10-11
-DÉTAILS POUR MENEAU VERTICAL	PAGE 11-12



TOUS LES DÉTAILS DES VOILETS À TRÉMIE (PBOI) S'APPLIQUENT AUSSI POUR DES VOILETS À BATTANT OUVRANT INTÉRIEUR (PCOI).

LÉGENDE

- PBOI: PENTURÉ DANS LE BAS, OUVRANT INTÉRIEUR.
- PCOI: PENTURÉ SUR LE COTÉ, OUVRANT INTÉRIEUR.
- ☐: NOM DU FICHIER POUR AUTOCAD

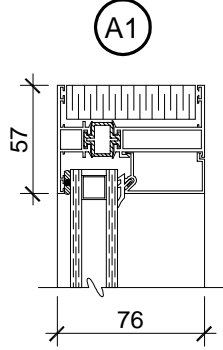
NOTE GÉNÉRALE

- LES DÉTAILS SONT SUJETS À CHANGEMENT SANS PRÉAVIS.
- LES DIMENSIONS N'APPARAÎTRONT PAS SUR CES FICHIERS VEUILLEZ LES AJOUTER SUR VOTRE DESSIN.
- AFIN D'OBTENIR LE PRINCIPE DE L'ÉCRAN PLUVIAL, PROCURANT AINSI UN MEILLEUR RENDEMENT, UTILISER LA PARCLOSE DU SYSTÈME "MAXSCEL", VOIR SÉRIE 1800 MAXSCEL

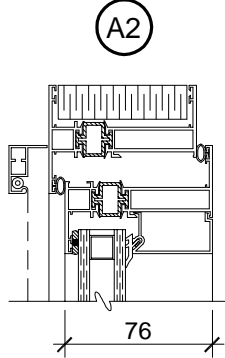
NOTE 1

MENEAU VERTICAL 80-314, AVEC VOLET DE CHAQUE COTÉ POUR PBOI SEULEMENT. SI PCOI, POSSIBLE SEULEMENT LORSQU'AUCUNE CHARNIÈRE N'EST REQUISE SUR CE MENEAU SINON UTILISER LE FICHIER 305ViViH.

DÉTAILS POUR TÊTE ET JAMBAGE

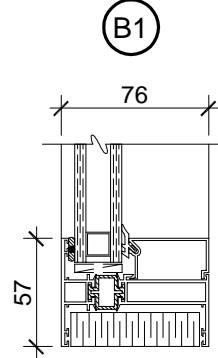


80-310
fichier 310DT

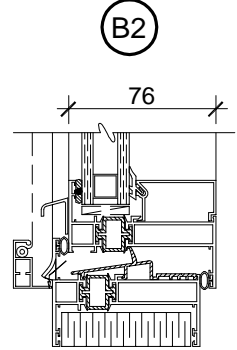


80-310
fichier 310ViT

DÉTAILS POUR BASE

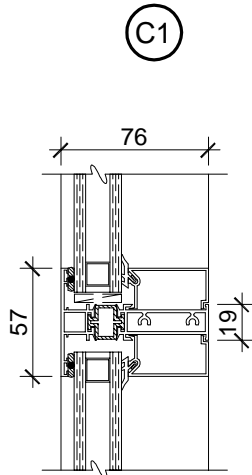


80-310
fichier 310DB

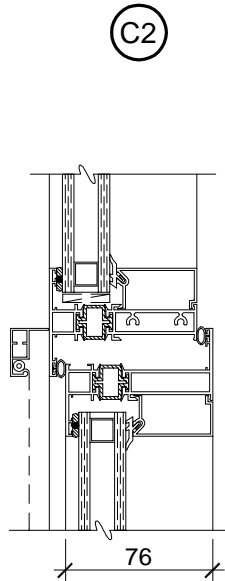


80-310
fichier 310ViB

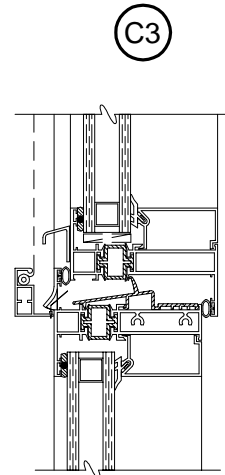
DÉTAILS POUR TRAVERSE HORIZONTALE



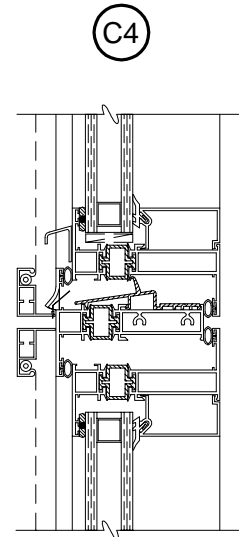
80-304
fichier 304DD



80-304
fichier 304DVi

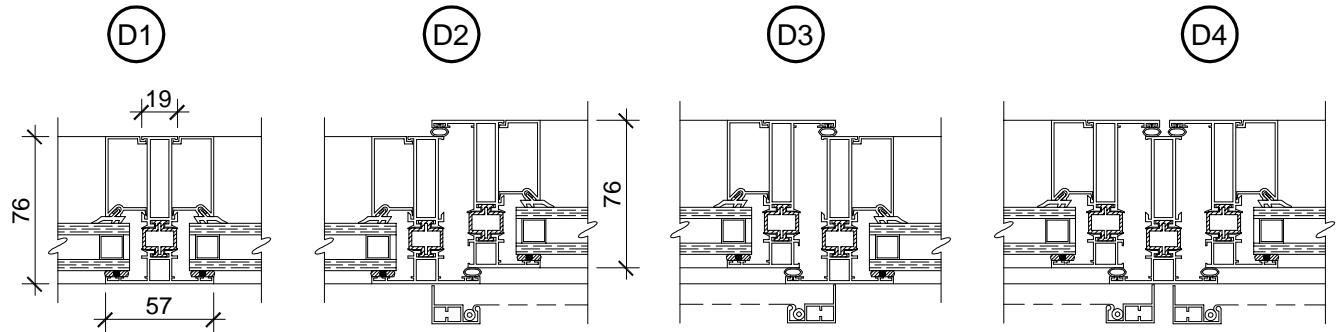


80-304
fichier 304ViD



80-304
fichier 304ViVi

DÉTAILS POUR MENEAU VERTICAL



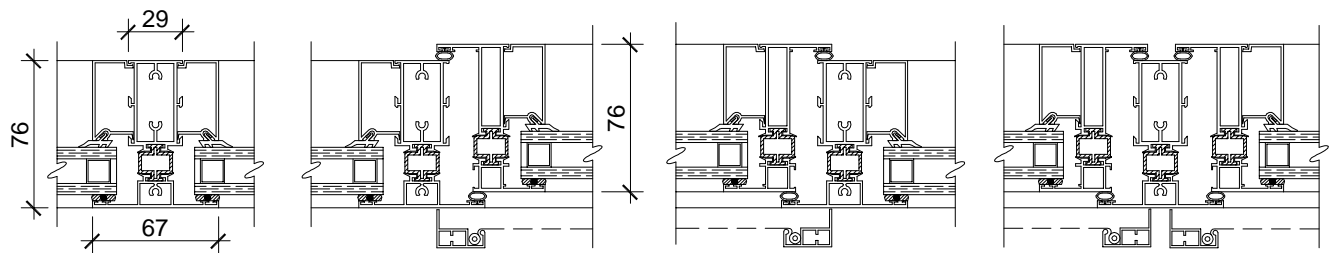
Voir note 1

80-314
fichier 314DDH

80-314
fichier 314DVih

80-314
fichier 314ViDH

80-314
fichier 314ViViH

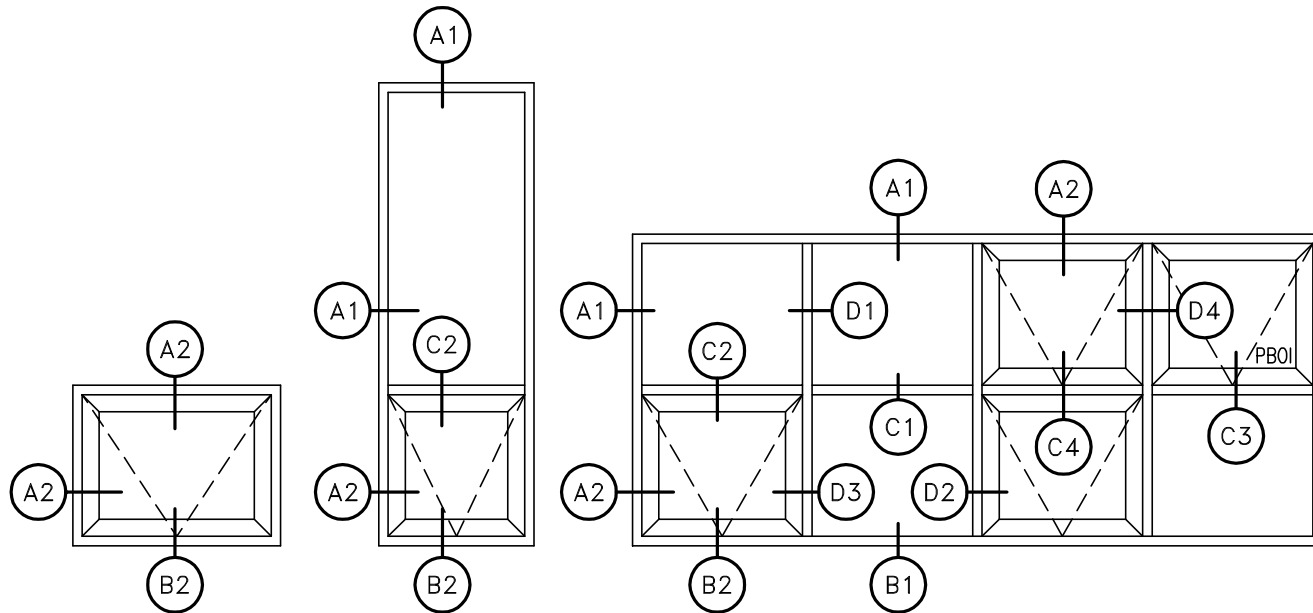


80-305
fichier 305DDH

80-305
fichier 305DVih

80-305
fichier 305ViDH

80-305
fichier 305ViViH



TOUS LES DÉTAILS DES VOILETS À TRÉMIE (PBOI) S'APPLIQUENT AUSSI POUR DES VOILETS À BATTANT OUVRANT INTÉRIEUR (PCOI).

LÉGENDE

- PBOI: PENTURÉ DANS LE BAS, OUVRANT INTÉRIEUR.
- PCOI: PENTURÉ SUR LE COTÉ, OUVRANT INTÉRIEUR.
- : NOM DU FICHER POUR AUTOCAD

NOTE GÉNÉRALE

- LES DÉTAILS SONT SUJETS À CHANGEMENT SANS PRÉAVIS.
- LES DIMENSIONS N'APPARAÎTRONT PAS SUR CES FICHIERS VEUILLEZ LES AJOUTER SUR VOTRE DESSIN.
- AFIN D'OBTENIR LE PRINCIPE DE L'ÉCRAN PLUVIAL, PROCURANT AINSI UN MEILLEUR RENDEMENT, UTILISER LA PARCLOSE DU SYSTÈME "MAXSCÉL", VOIR SÉRIE 1800 MAXSCÉL

NOTE 1

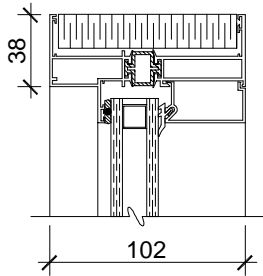
MENEAU VERTICAL 80-314, AVEC VOLET DE CHAQUE COTÉ POUR PBOI SEULEMENT. SI PCOI, POSSIBLE SEULEMENT LORSQU'AUCUNE CHARNIÈRE N'EST REQUISE SUR CE MENEAU SINON UTILISER LE FICHER 305ViViH.

NOTE 2

MENEAU VERTICAL 80-411, AVEC VOLET DE CHAQUE COTÉ POUR PBOI SEULEMENT. SI PCOI, POSSIBLE SEULEMENT LORSQU'AUCUNE CHARNIÈRE N'EST REQUISE SUR CE MENEAU SINON UTILISER LE FICHER 475ViViH.

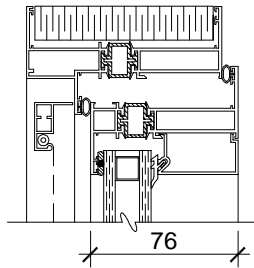
DÉTAILS POUR TÊTE ET JAMBAGE

(A1)



80-412
fichier 412DT

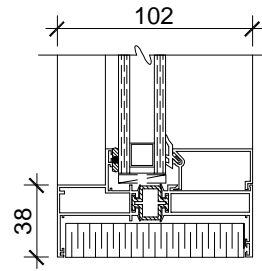
(A2)



80-412
fichier 412ViT

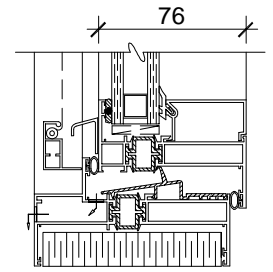
DÉTAILS POUR BASE

(B1)



80-412
fichier 412DB

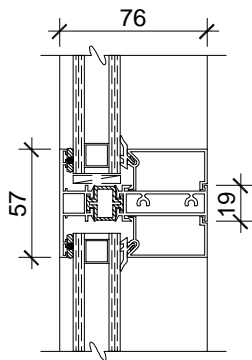
(B2)



80-412
fichier 412ViB

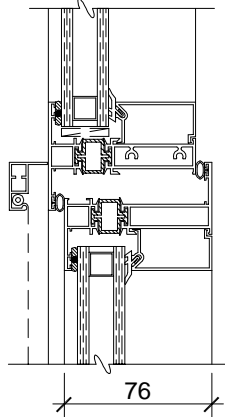
DÉTAILS POUR TRAVERSE HORIZONTALE

(C1)



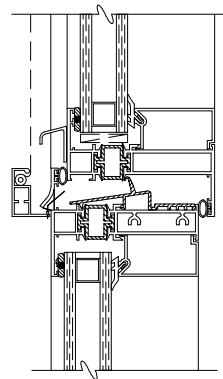
80-304
fichier 304DD

(C2)



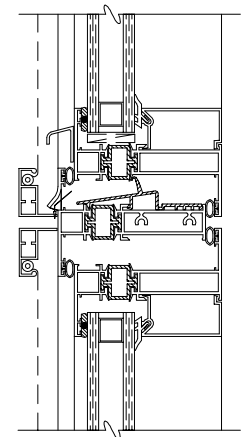
80-304
fichier 304DVi

(C3)



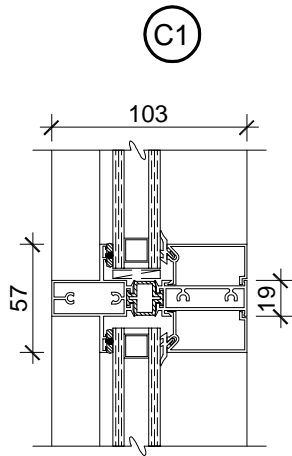
80-304
fichier 304ViD

(C4)

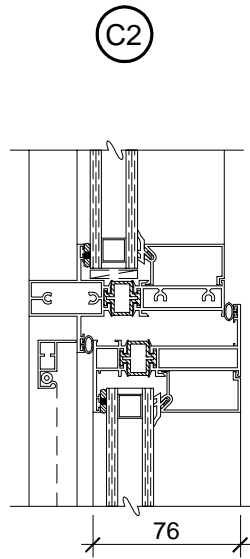


80-304
fichier 304ViVi

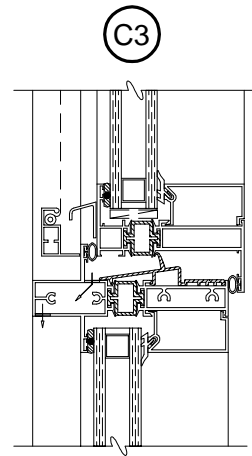
DÉTAILS POUR TRAVERSE HORIZONTALE



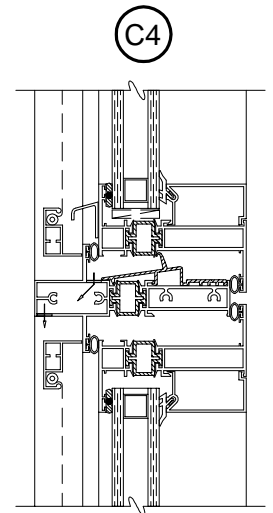
80-401
fichier 401DD



80-401
fichier 401DVi

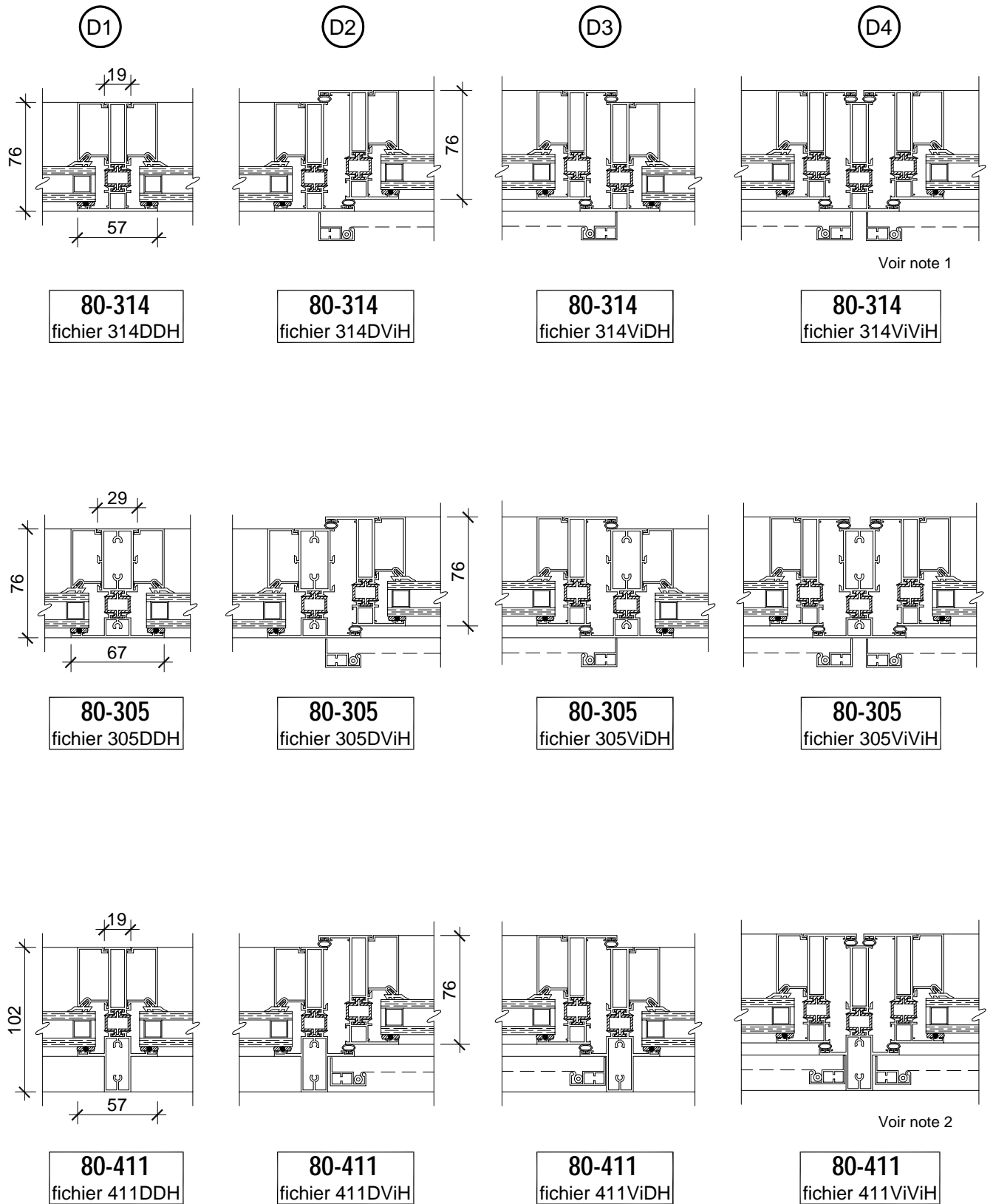


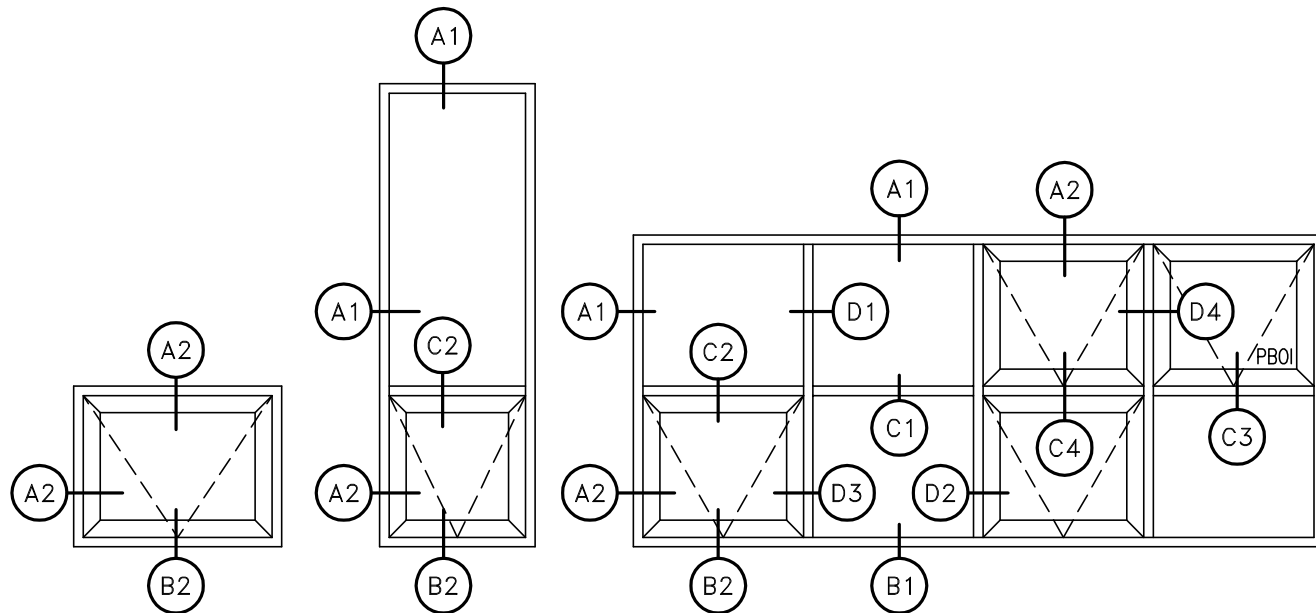
80-401
fichier 401ViD



80-401
fichier 401ViVi

DÉTAILS POUR MENEAU VERTICAL





TOUS LES DÉTAILS DES VOILETS À TRÉMIE (PBOI) S'APPLIQUENT AUSSI POUR DES VOILETS À BATTANT OUVRANT INTÉRIEUR (PCOI).

LÉGENDE

- PBOI: PENTURÉ DANS LE BAS, OUVRANT INTÉRIEUR.
- PCOI: PENTURÉ SUR LE COTÉ, OUVRANT INTÉRIEUR.
- : NOM DU FICHIER POUR AUTOCAD

NOTE GÉNÉRALE

- LES DÉTAILS SONT SUJETS À CHANGEMENT SANS PRÉAVIS.
- LES DIMENSIONS N'APPARAÎTRONT PAS SUR CES FICHIERS
VEUILLEZ LES AJOUTER SUR VOTRE DESSIN.
- AFIN D'OBTENIR LE PRINCIPE DE L'ÉCRAN PLUVIAL, PROCURANT AINSI UN MEILLEUR RENDEMENT, UTILISER LA PARCLOSE DU SYSTÈME "MAXSCEL", VOIR SÉRIE 1800 MAXSCEL

NOTE 1

MENEAU VERTICAL 80-314, AVEC VOLET DE CHAQUE COTÉ POUR PBOI SEULEMENT. SI PCOI, POSSIBLE SEULEMENT LORSQU'AUCUNE CHARNIÈRE N'EST REQUISE SUR CE MENEAU SINON UTILISER LE FICHIER 305VIVIH.

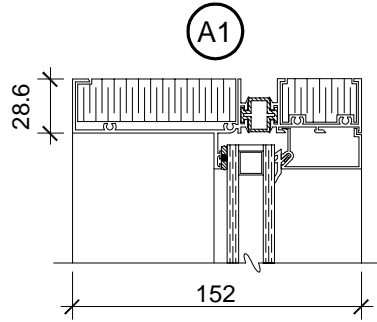
NOTE 2

MENEAU VERTICAL 80-411, AVEC VOLET DE CHAQUE COTÉ POUR PBOI SEULEMENT. SI PCOI, POSSIBLE SEULEMENT LORSQU'AUCUNE CHARNIÈRE N'EST REQUISE SUR CE MENEAU SINON UTILISER LE FICHIER 475VIVIH.

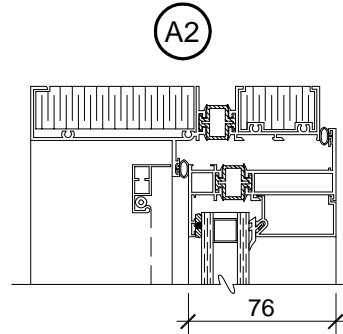
NOTE 3

MENEAU VERTICAL 80-561, AVEC VOLET DE CHAQUE COTÉ POUR PBOI SEULEMENT. SI PCOI, POSSIBLE SEULEMENT LORSQU'AUCUNE CHARNIÈRE N'EST REQUISE SUR CE MENEAU.

DÉTAILS POUR TÊTE ET JAMBAGE

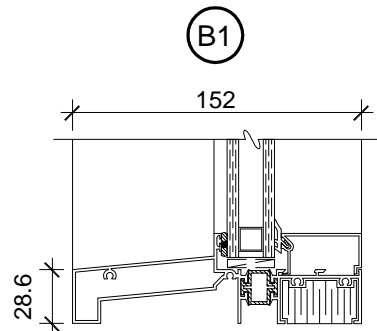


80-612
fichier 612DT

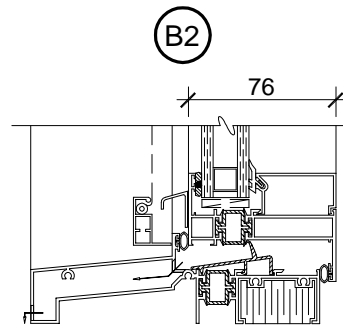


80-612
fichier 612ViT

DÉTAILS POUR BASE

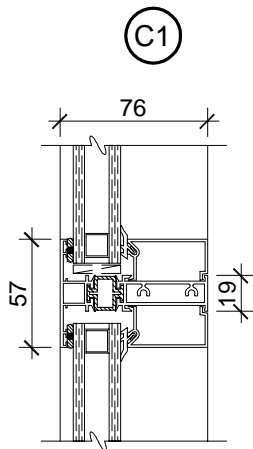


80-611
fichier 611DB

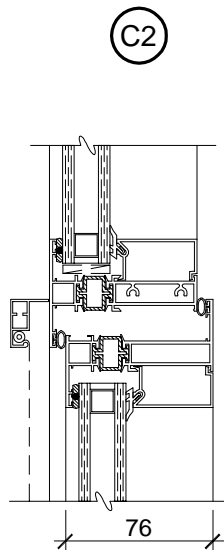


80-611
fichier 611ViB

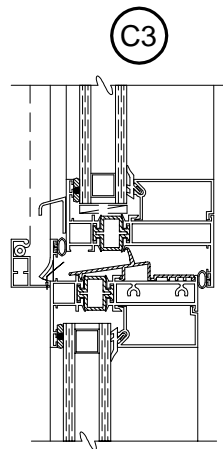
DÉTAILS POUR TRAVERSE HORIZONTALE



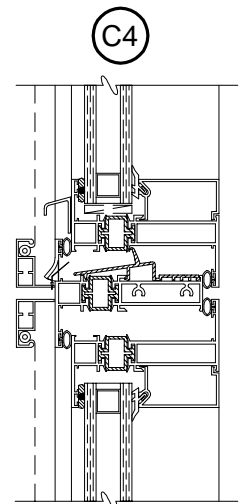
80-304
fichier 304DD



80-304
fichier 304DVi

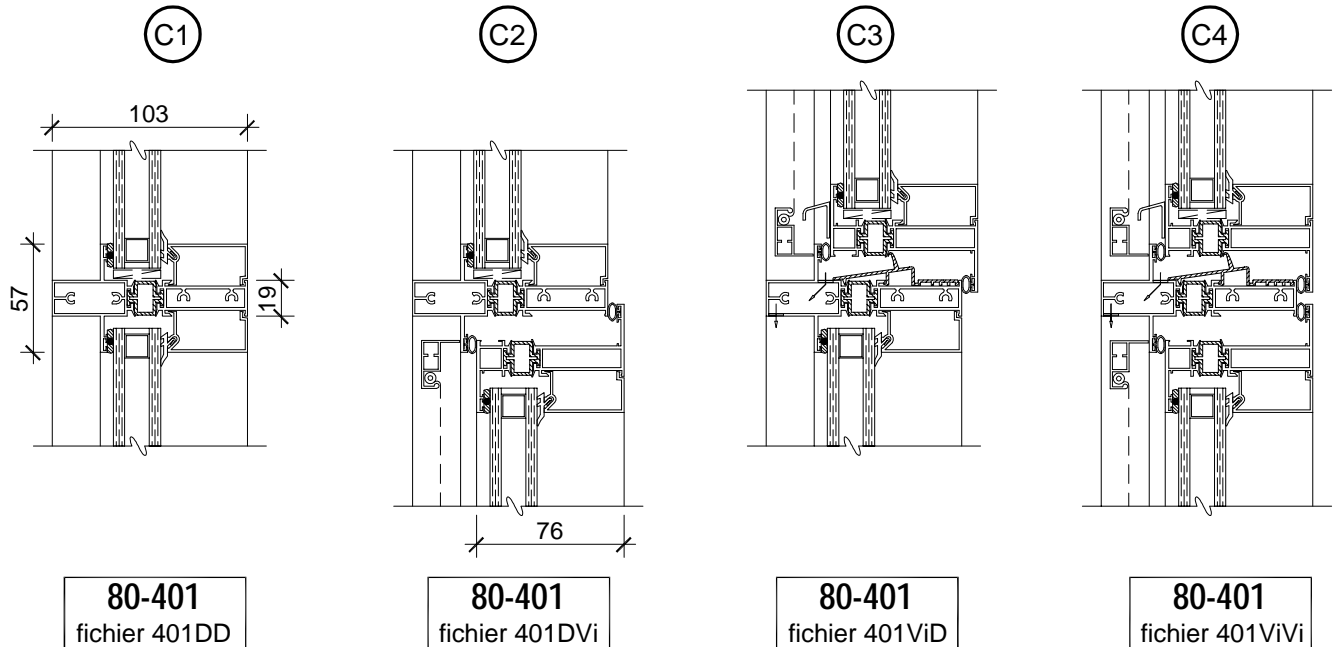


80-304
fichier 304ViD

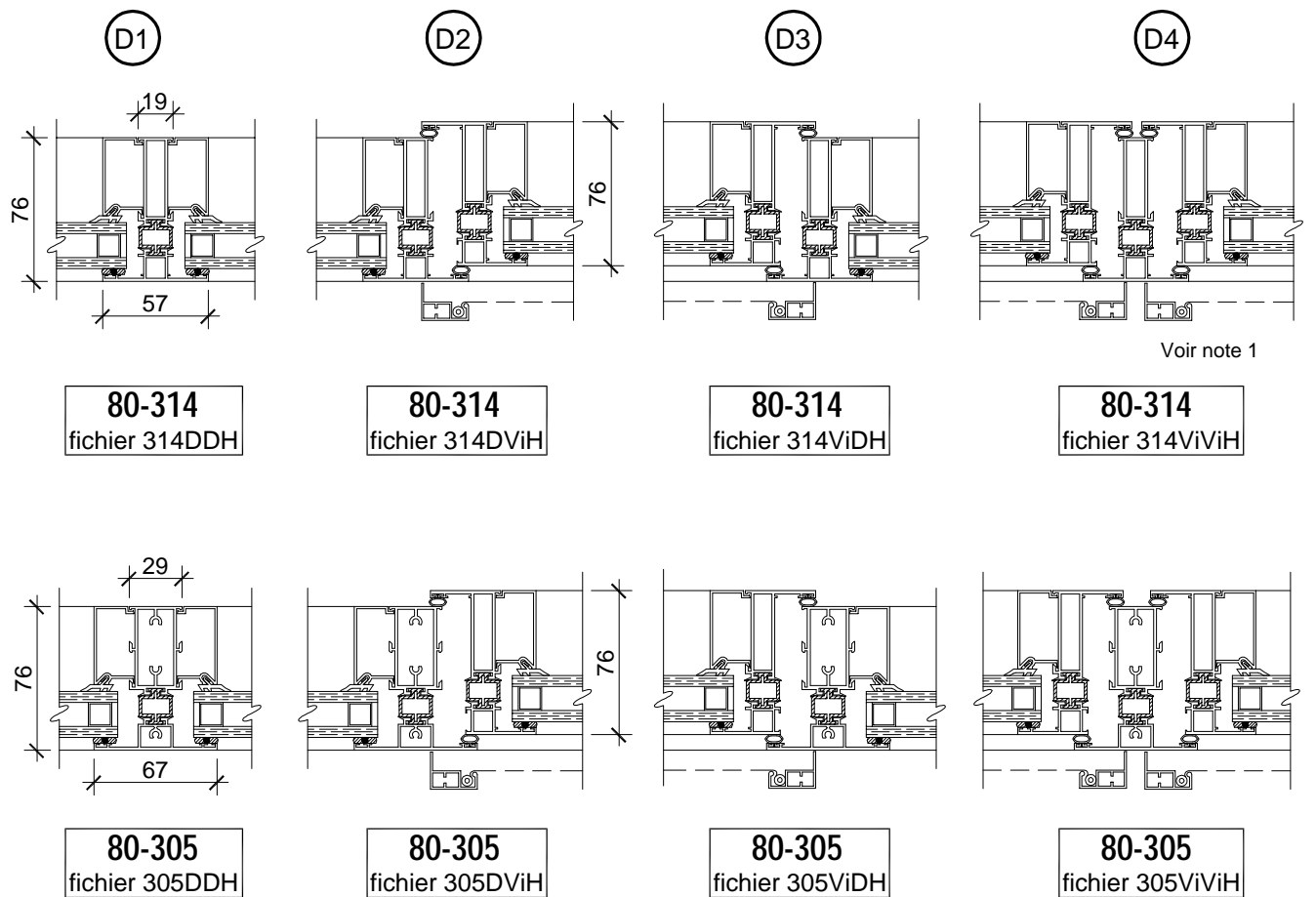


80-304
fichier 304ViVi

DÉTAILS POUR TRAVERSE HORIZONTALE

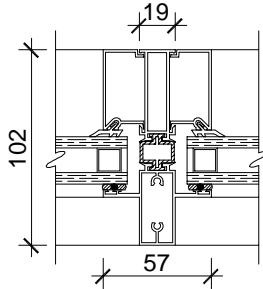


DÉTAILS POUR MENEAU VERTICAL



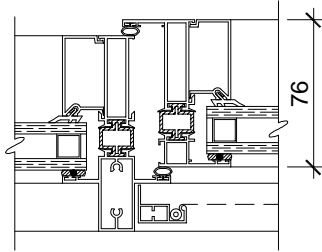
DÉTAILS POUR MENEAU VERTICAL

D1



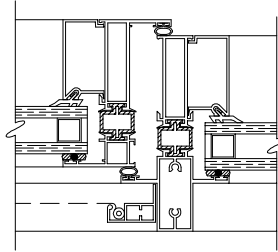
80-411
fichier 411DDH

D2



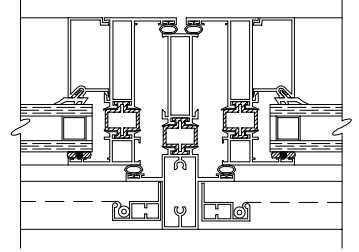
80-411
fichier 411DViH

D3



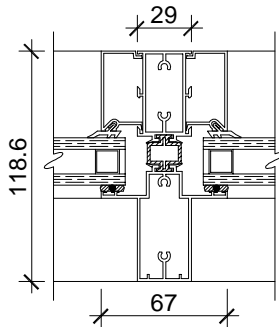
80-411
fichier 411ViDH

D4

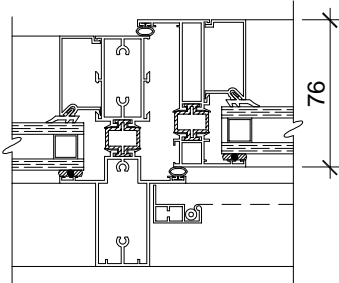


80-411
fichier 411ViViH

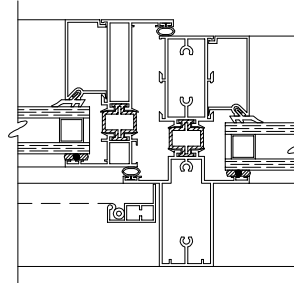
Voir note 2



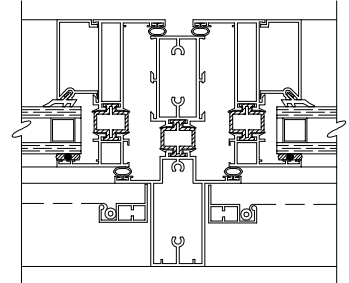
80-475
fichier 475DDH



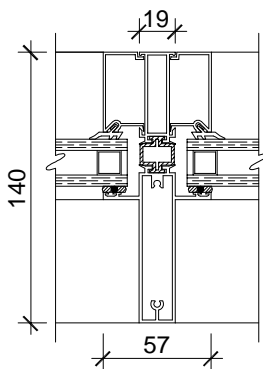
80-475
fichier 475DViH



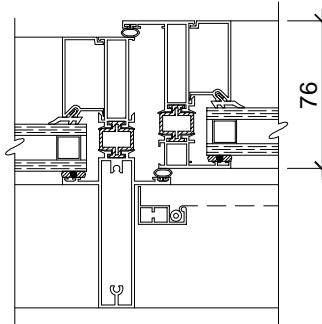
80-475
fichier 475ViDH



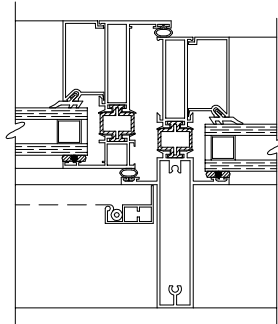
80-475
fichier 475ViViH



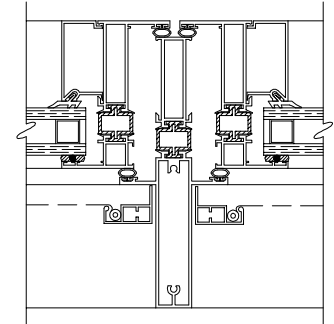
80-561
fichier 561DDH



80-561
fichier 561DViH



80-561
fichier 561ViDH



80-561
fichier 561ViViH

Voir note 3