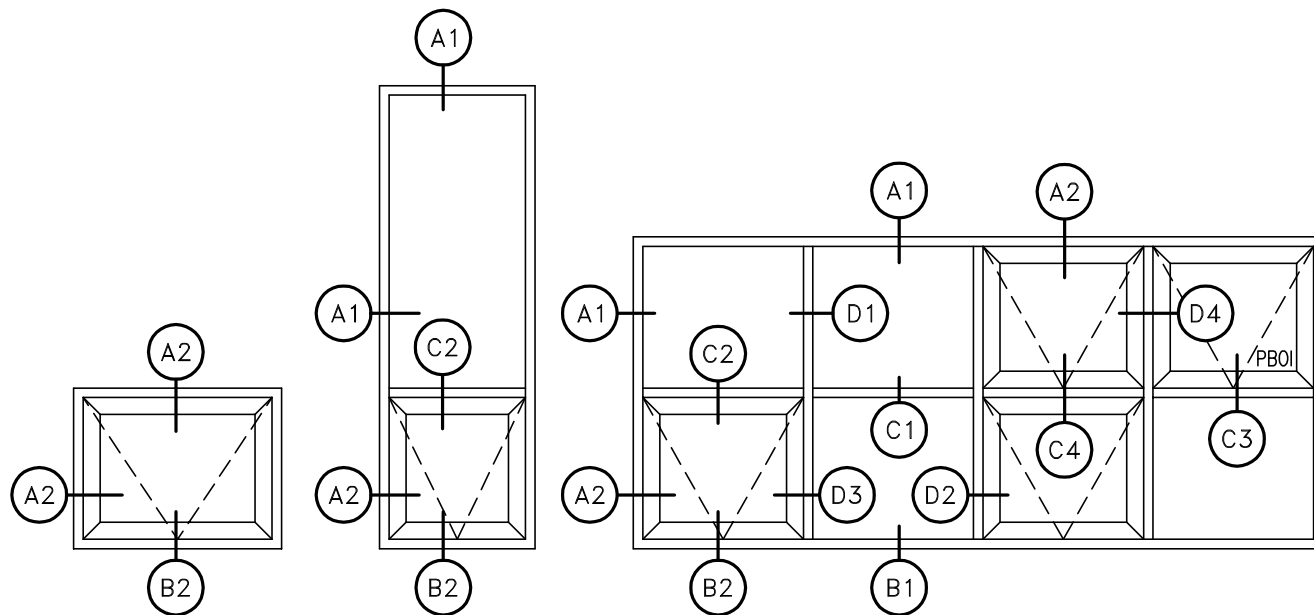


FENÊTRE ROBUSTE ISOLÉE FIXE ET OUVRANT INTÉRIEUR SÉRIE 1800 (76mm).....	PAGE 2
-DÉTAILS POUR TÊTE ET BASE	PAGE 3
-DÉTAILS POUR TRAVERSE HORIZONTALE	PAGE 3
-DÉTAILS POUR MENEAU VERTICAL	PAGE 4
FENÊTRE ROBUSTE ISOLÉE FIXE ET OUVRANT INTÉRIEUR SÉRIE 1840 (102mm).....	PAGE 5
-DÉTAILS POUR TÊTE ET BASE	PAGE 6
-DÉTAILS POUR TRAVERSE HORIZONTALE	PAGE 6-7
-DÉTAILS POUR MENEAU VERTICAL	PAGE 8
FENÊTRE ROBUSTE ISOLÉE FIXE ET OUVRANT INTÉRIEUR SÉRIE 1860 (152mm).....	PAGE 9
-DÉTAILS POUR TÊTE ET BASE	PAGE 10
-DÉTAILS POUR TRAVERSE HORIZONTALE	PAGE 10-11
-DÉTAILS POUR MENEAU VERTICAL	PAGE 11-12



TOUS LES DÉTAILS DES VOILETS À TRÉMIE (PBOI) S'APPLIQUENT AUSSI POUR DES VOILETS À BATTANT OUVRANT INTÉRIEUR (PCOI).

LÉGENDE

- PBOI: PENTURÉ DANS LE BAS, OUVRANT INTÉRIEUR.
- PCOI: PENTURÉ SUR LE COTÉ, OUVRANT INTÉRIEUR.
- : NOM DU FICHIER POUR AUTOCAD

NOTE GÉNÉRALE

- LES DÉTAILS SONT SUJETS À CHANGEMENT SANS PRÉAVIS.
- LES DIMENSIONS N'APPARAÎTRONT PAS SUR CES FICHIERS VÉUILLEZ LES AJOUTER SUR VOTRE DESSIN.

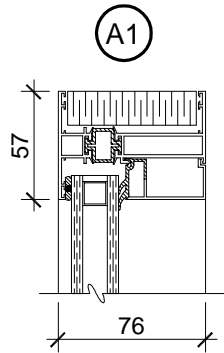
SYSTÈME "MAXSCEL"

- LE SYSTÈME "MAXSCEL" EST UN NOUVEAU TYPE DE PARCLOSES PERMETTANT D'OBTENIR UN MEILLEUR RENDEMENT, PAR LE PRINCIPE DE L'ÉCRAN PLUVIAL, EQUIVALENT À CELUI OBTENU AVEC JOINT DE FEUILLURE. BREVET EN INSTANCE.

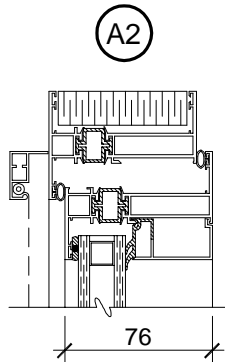
NOTE 1

MENEAU VERTICAL 80-314, AVEC VOLET DE CHAQUE COTÉ POUR PBOI SEULEMENT. SI PCOI, POSSIBLE SEULEMENT LORSQU'AUCUNE CHARNIÈRE N'EST REQUISE SUR CE MENEAU SINON UTILISER LE FICHIER 305VIVIH.

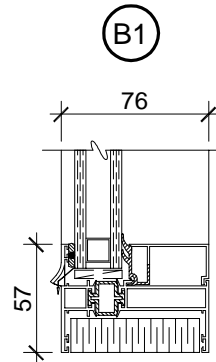
DÉTAILS POUR TÊTE ET JAMBAGE



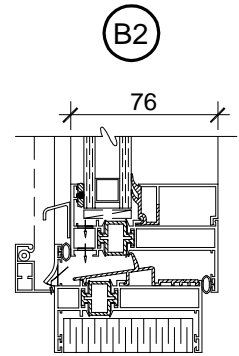
80-310
fichier M310DT



80-310
fichier M310ViT

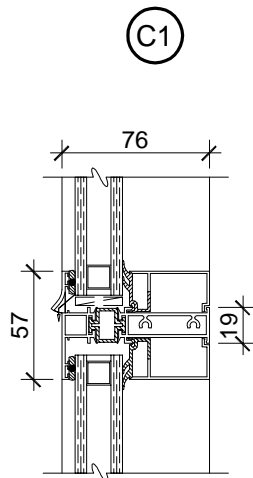


80-310
fichier M310DB

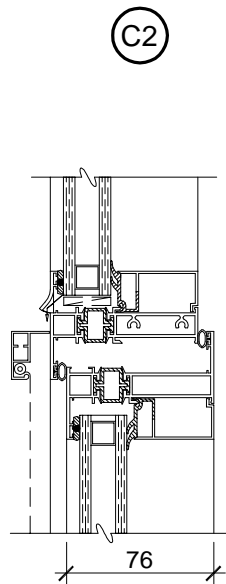


80-310
fichier M310ViB

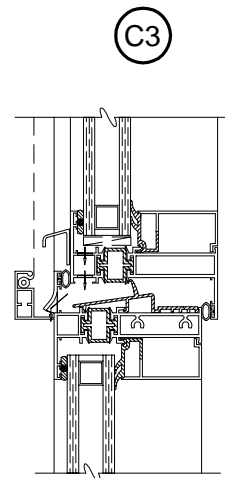
DÉTAILS POUR TRAVERSE HORIZONTALE



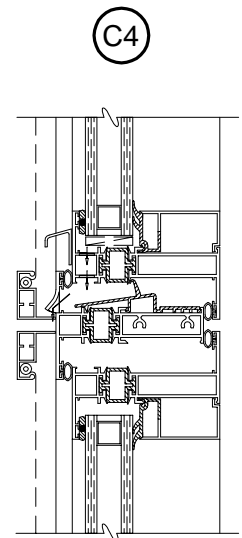
80-304
fichier M304DD



80-304
fichier M304DVi

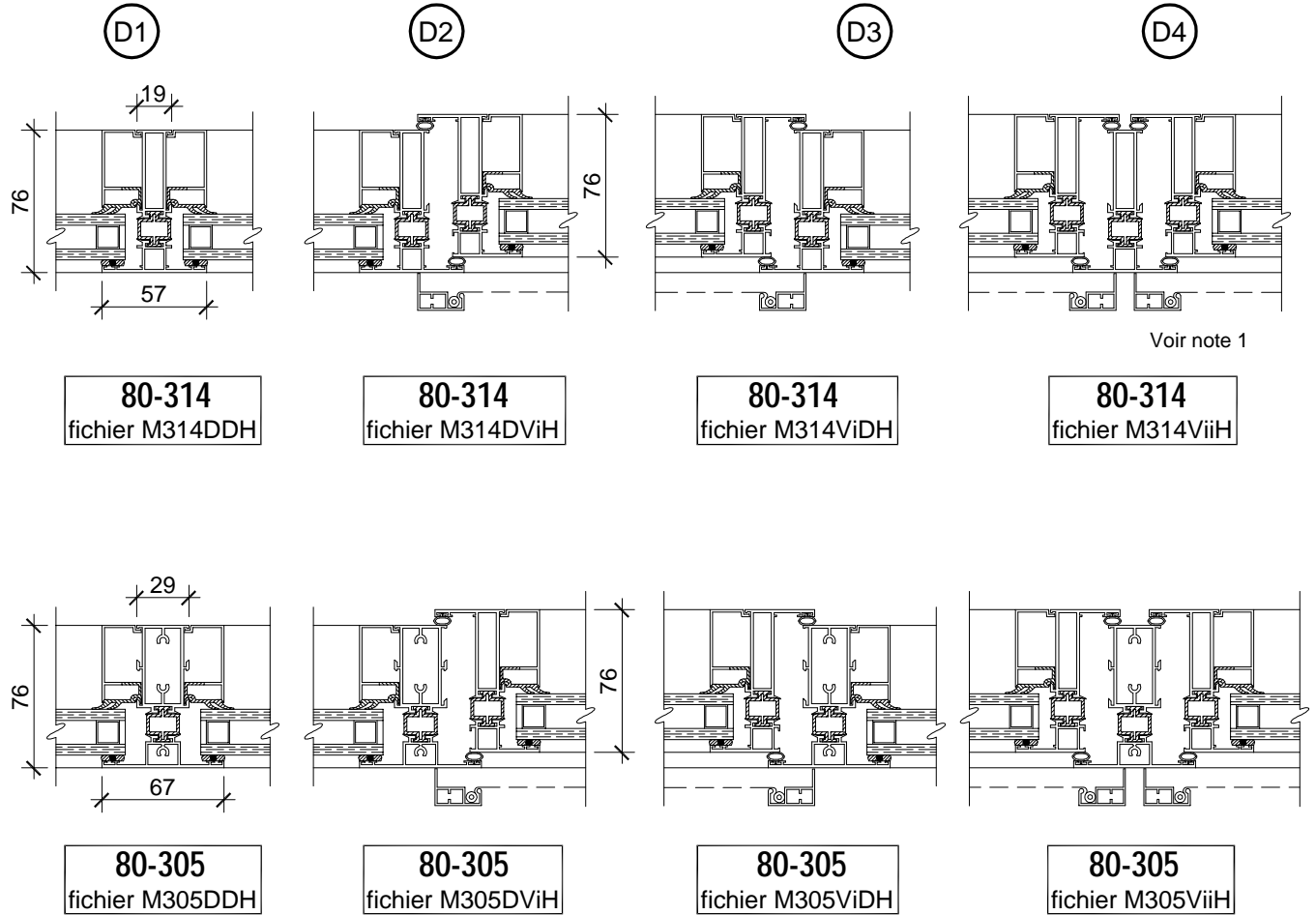


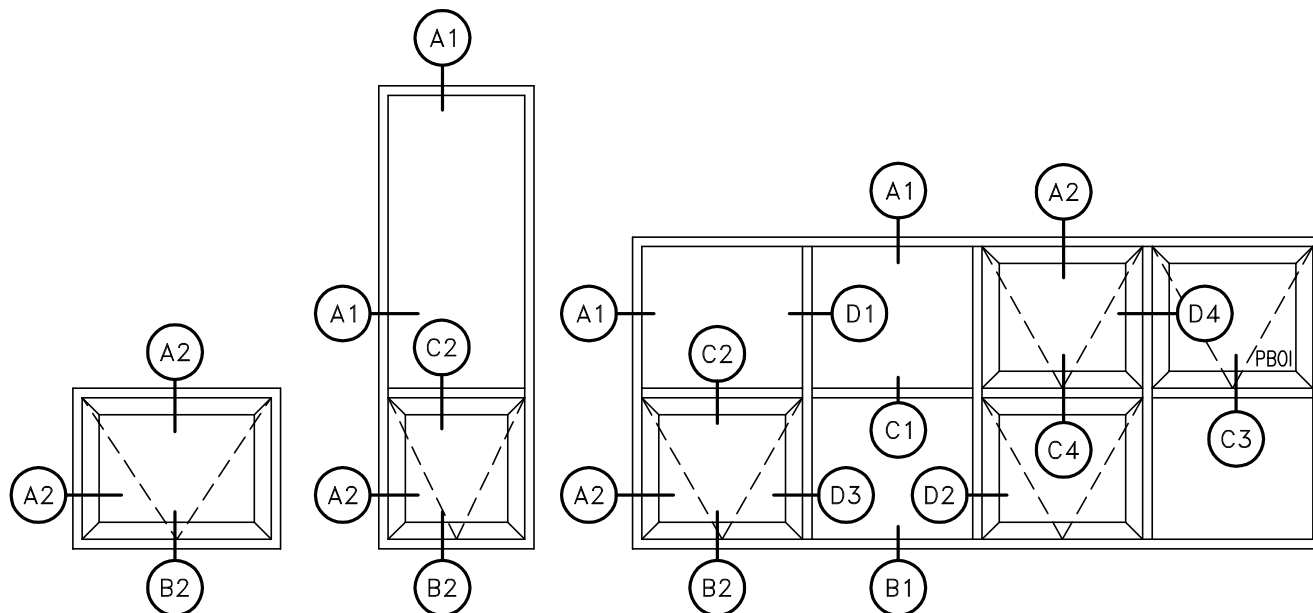
80-304
fichier M304ViD



80-304
fichier M304ViVi

DÉTAILS POUR MENEAU VERTICAL





TOUS LES DÉTAILS DES VOILETS À TRÉMIE (PBOI) S'APPLIQUENT AUSSI POUR DES VOILETS À BATTANT OUVRANT INTÉRIEUR (PCOI).

LÉGENDE

- PBOI: PENTURÉ DANS LE BAS, OUVRANT INTÉRIEUR.
- PCOI: PENTURÉ SUR LE COTÉ, OUVRANT INTÉRIEUR.
- : NOM DU FICHER POUR AUTOCAD

NOTE GÉNÉRALE

- LES DÉTAILS SONT SUJETS À CHANGEMENT SANS PRÉAVIS.
- LES DIMENSIONS N'APPARAÎTRONT PAS SUR CES FICHIERS VEUILLEZ LES AJOUTER SUR VOTRE DESSIN.

SYSTÈME "MAXSCEL"

- LE SYSTÈME "MAXSCEL" EST UN NOUVEAU TYPE DE PARCLOSES PERMETTANT D'OBTENIR UN MEILLEUR RENDEMENT, PAR LE PRINCIPE DE L'ÉCRAN PLUVIAL, EQUIVALENT À CELUI OBTENU AVEC JOINT DE FEUILLURE. BREVET EN INSTANCE.

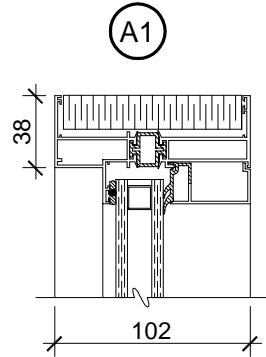
NOTE 1

MENEAU VERTICAL 80-314, AVEC VOLET DE CHAQUE COTÉ POUR PBOI SEULEMENT. SI PCOI, POSSIBLE SEULEMENT LORSQU'AUCUNE CHARNIÈRE N'EST REQUISE SUR CE MENEAU SINON UTILISER LE FICHER 305ViViH.

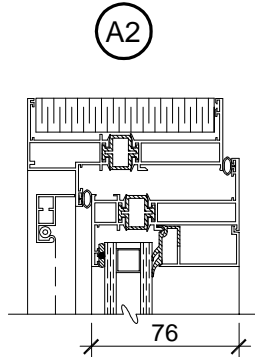
NOTE 2

MENEAU VERTICAL 80-411, AVEC VOLET DE CHAQUE COTÉ POUR PBOI SEULEMENT. SI PCOI, POSSIBLE SEULEMENT LORSQU'AUCUNE CHARNIÈRE N'EST REQUISE SUR CE MENEAU SINON UTILISER LE FICHER 475ViViH.

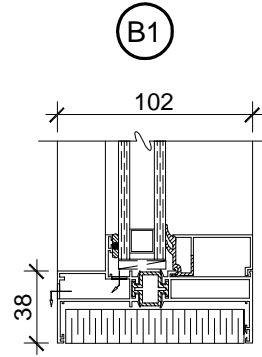
DÉTAILS POUR TÊTE ET JAMBAGE



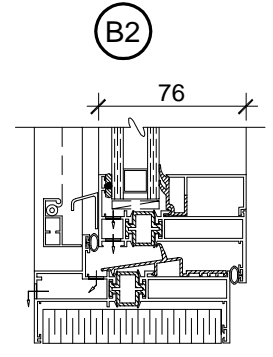
80-412
fichier M412DT



80-412
fichier M412ViT

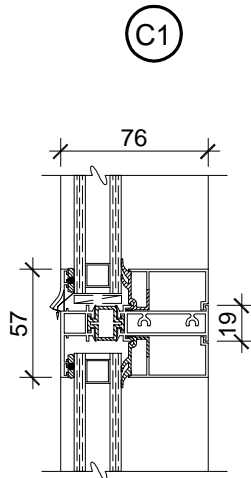


80-412
fichier M412DB

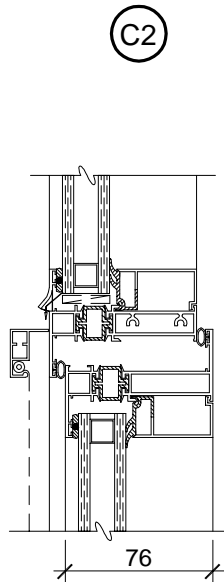


80-412
fichier M412ViB

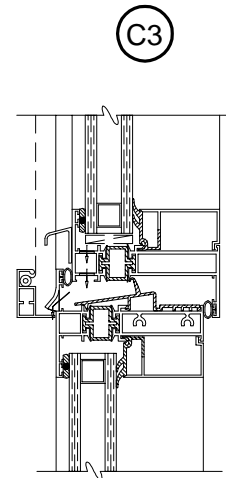
DÉTAILS POUR TRAVERSE HORIZONTALE



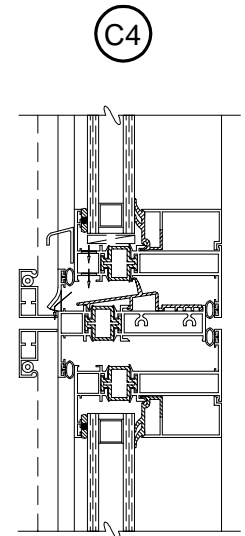
80-304
fichier M304DD



80-304
fichier M304DVi

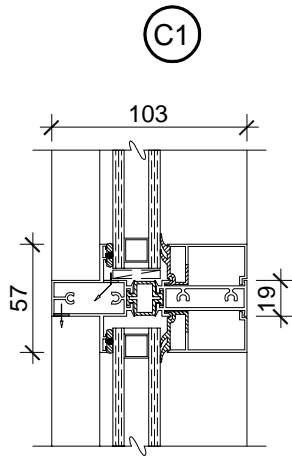


80-304
fichier M304ViD

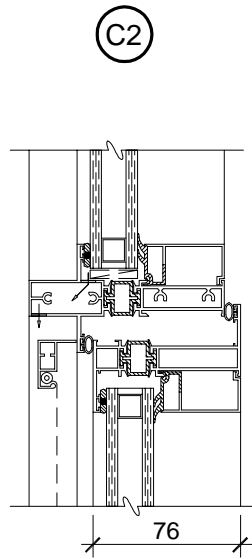


80-304
fichier M304ViVi

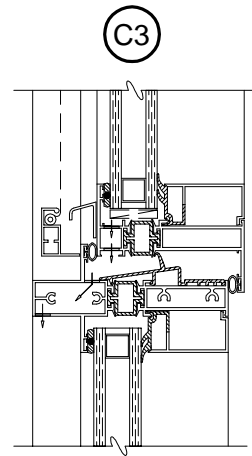
DÉTAILS POUR TRAVERSE HORIZONTALE



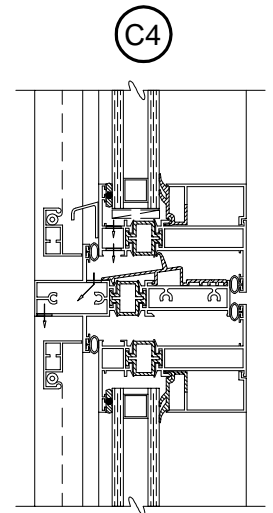
80-401
fichier M401DD



80-401
fichier M401DVi

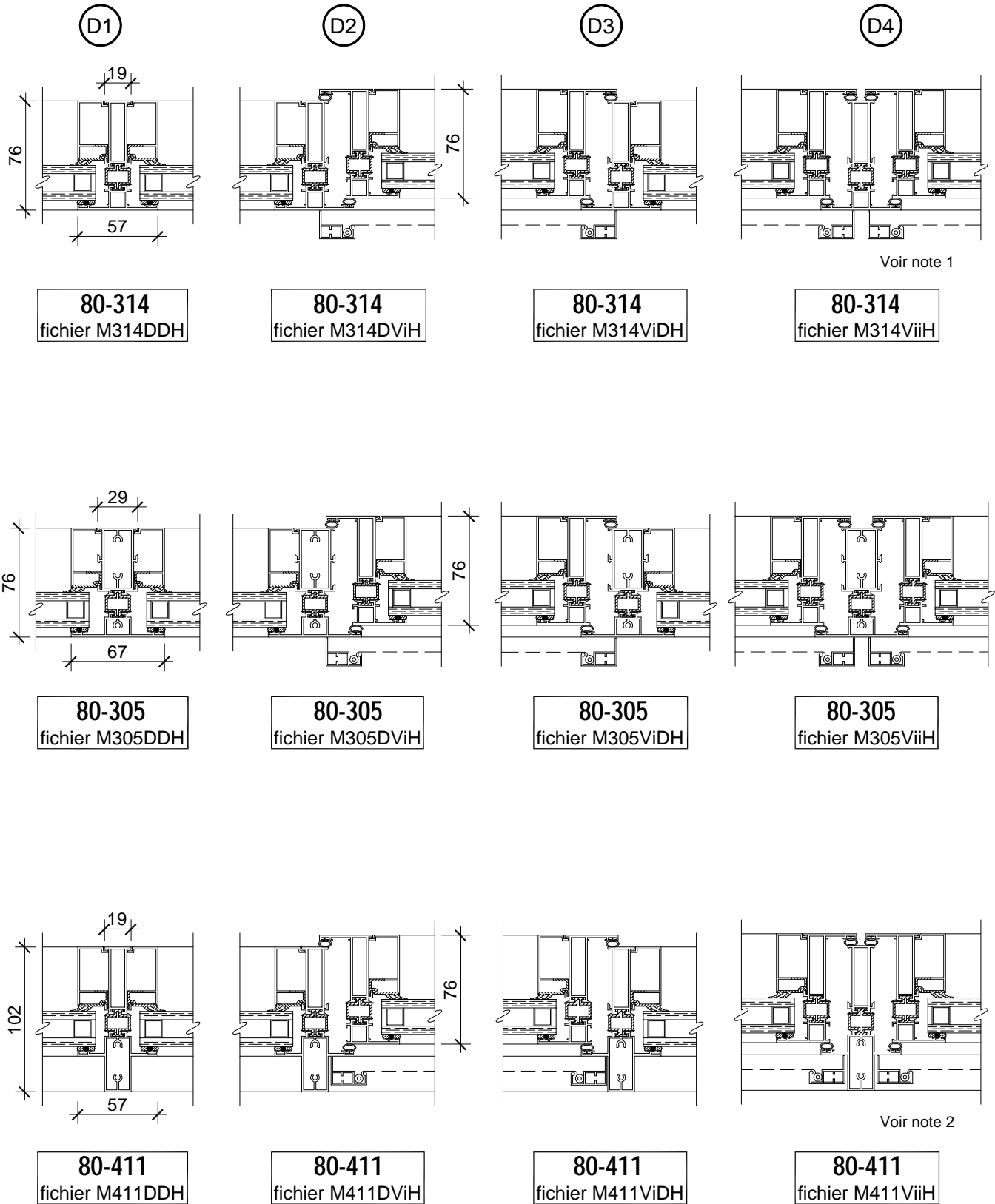


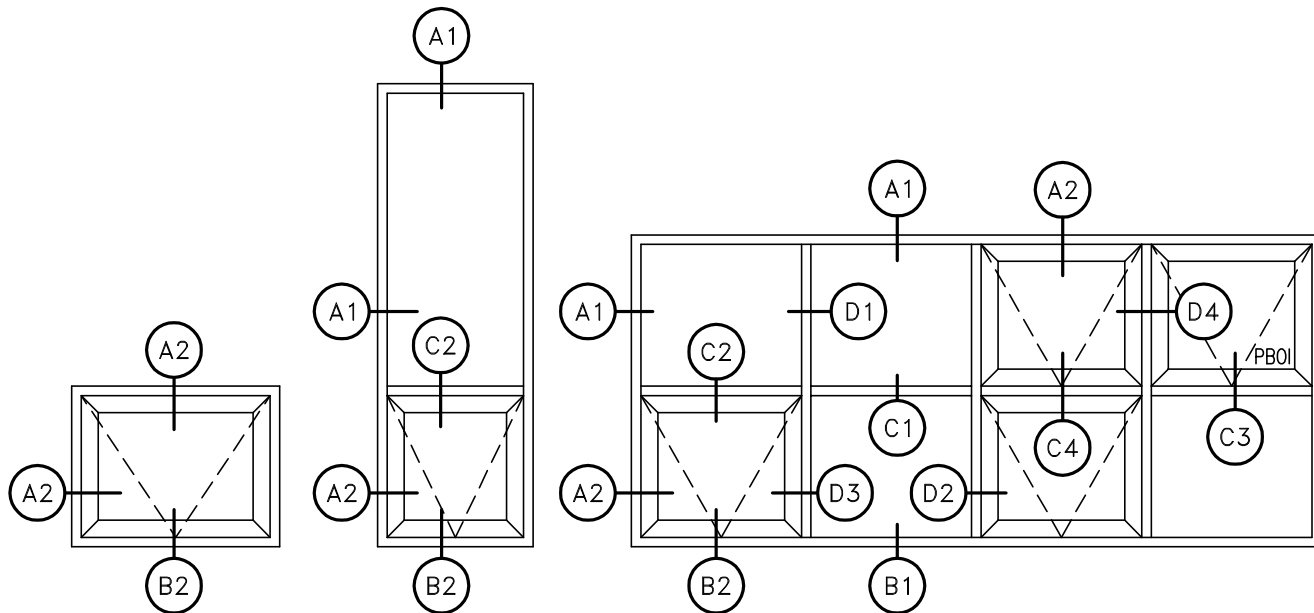
80-401
fichier M401ViD



80-401
fichier M401ViVi

DÉTAILS POUR MENEAU VERTICAL





TOUS LES DÉTAILS DES VOILETS À TRÉMIE (PBOI) S'APPLIQUENT AUSSI POUR DES VOILETS À BATTANT OUVRANT INTÉRIEUR (PCOI).

LÉGENDE

- PBOI: PENTURÉ DANS LE BAS, OUVRANT INTÉRIEUR.
- PCOI: PENTURÉ SUR LE COTÉ, OUVRANT INTÉRIEUR.
- : NOM DU FICHIER POUR AUTOCAD

NOTE GÉNÉRALE

- LES DÉTAILS SONT SUJETS À CHANGEMENT SANS PRÉAVIS.
- LES DIMENSIONS N'APPARAÎTRONT PAS SUR CES FICHIERS VEUILLEZ LES AJOUTER SUR VOTRE DESSIN.

SYSTÈME "MAXSCEL"

- LE SYSTÈME "MAXSCEL" EST UN NOUVEAU TYPE DE PARCLOSES PERMETTANT D'OBTENIR UN MEILLEUR RENDEMENT, PAR LE PRINCIPE DE L'ÉCRAN PLUVIAL, EQUIVALENT À CELUI OBTENU AVEC JOINT DE FEUILLURE. BREVET EN INSTANCE.

NOTE 1

MENEAU VERTICAL 80-314, AVEC VOLET DE CHAQUE COTÉ POUR PBOI SEULEMENT. SI PCOI, POSSIBLE SEULEMENT LORSQU'AUCUNE CHARNIÈRE N'EST REQUISE SUR CE MENEAU SINON UTILISER LE FICHIER 305VIVI.H.

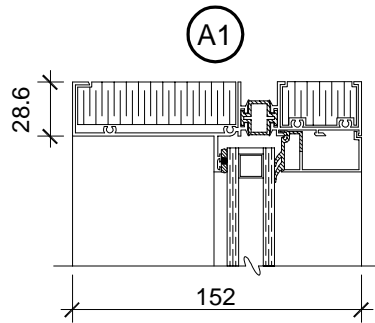
NOTE 2

MENEAU VERTICAL 80-411, AVEC VOLET DE CHAQUE COTÉ POUR PBOI SEULEMENT. SI PCOI, POSSIBLE SEULEMENT LORSQU'AUCUNE CHARNIÈRE N'EST REQUISE SUR CE MENEAU SINON UTILISER LE FICHIER 475VIVI.H.

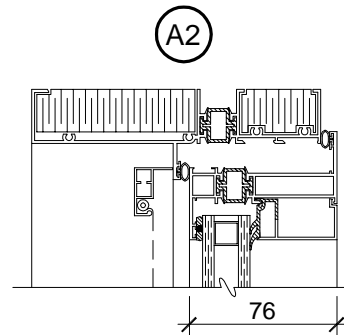
NOTE 3

MENEAU VERTICAL 80-561, AVEC VOLET DE CHAQUE COTÉ POUR PBOI SEULEMENT. SI PCOI, POSSIBLE SEULEMENT LORSQU'AUCUNE CHARNIÈRE N'EST REQUISE SUR CE MENEAU.

DÉTAILS POUR TÊTE ET JAMBAGE

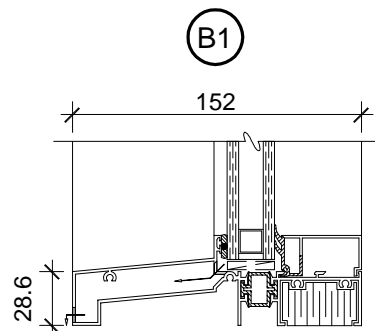


80-612
fichier M612DT

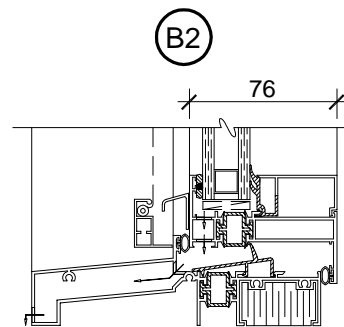


80-612
fichier M612ViT

DÉTAILS POUR BASE

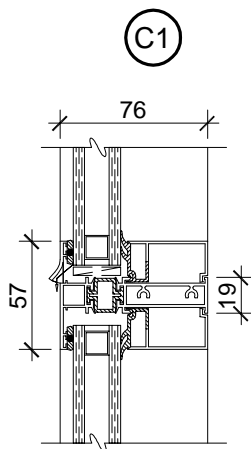


80-611
fichier M611DB

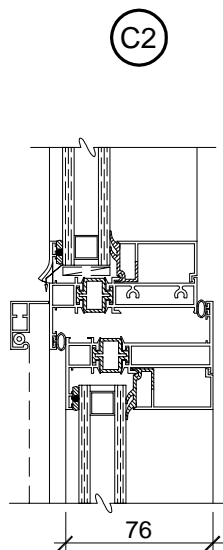


80-611
fichier M611ViB

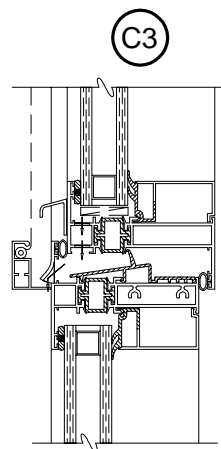
DÉTAILS POUR TRAVERSE HORIZONTALE



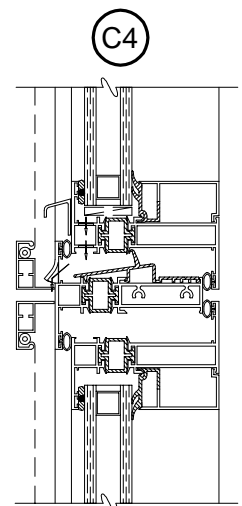
80-304
fichier M304DD



80-304
fichier M304DVi

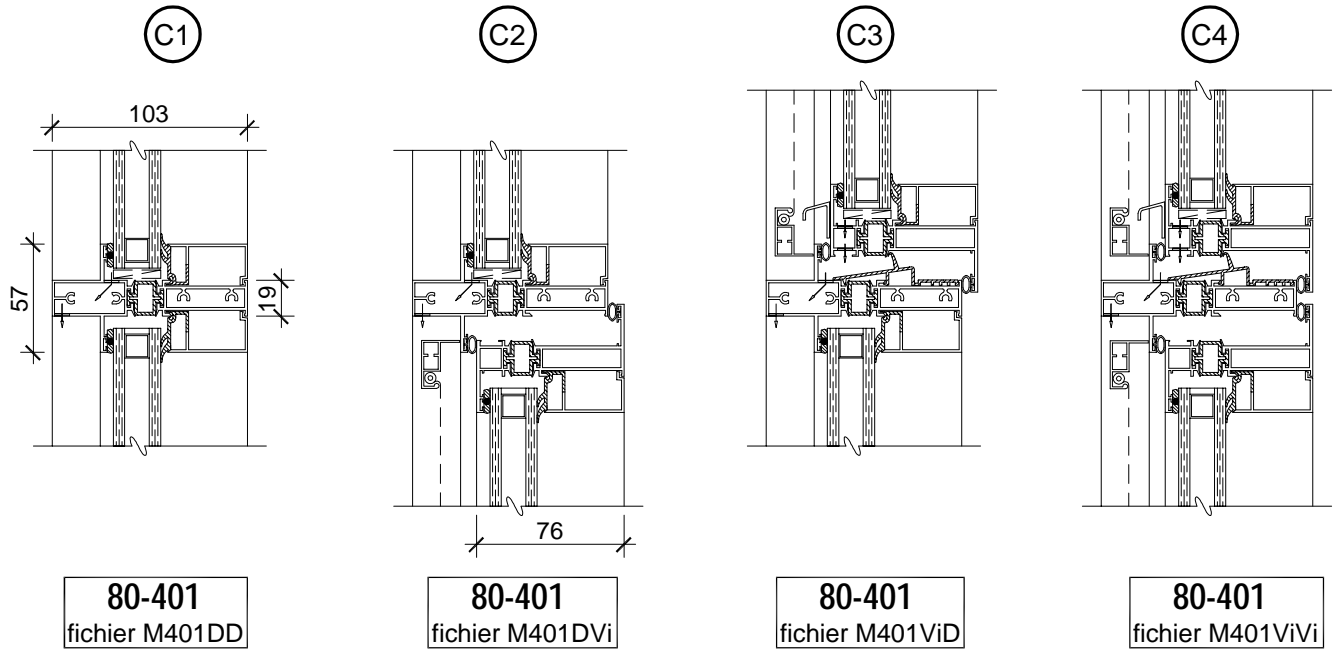


80-304
fichier M304ViD

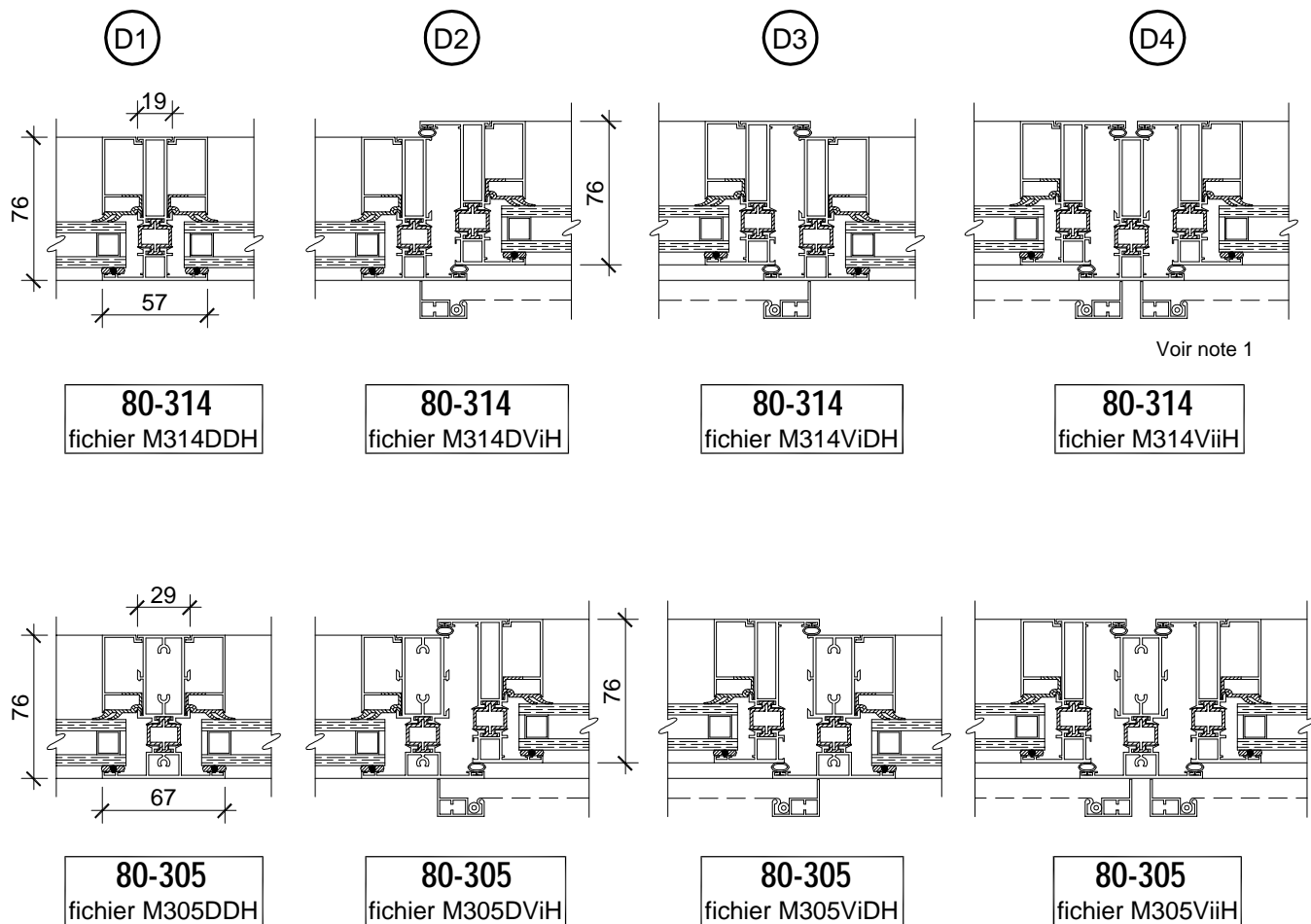


80-304
fichier M304ViVi

DÉTAILS POUR TRAVERSE HORIZONTALE

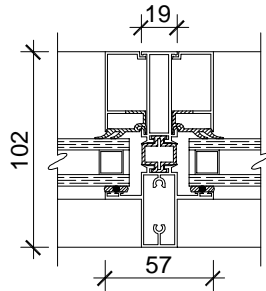


DÉTAILS POUR MENEAU VERTICAL



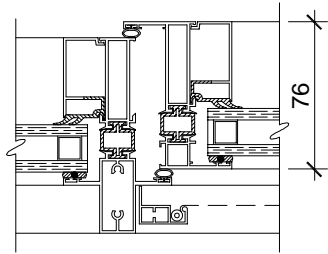
DÉTAILS POUR MENEAU VERTICAL

D1



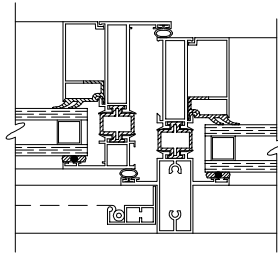
80-411
fichier M411DDH

D2



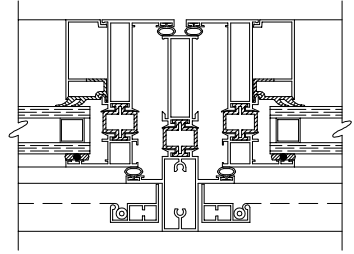
80-411
fichier M411DViH

D3



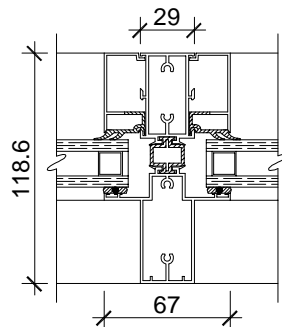
80-411
fichier M411ViDH

D4

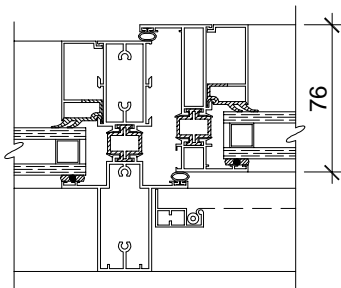


80-411
fichier M411ViIH

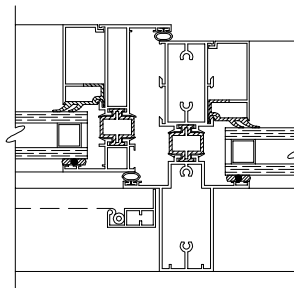
Voir note 2



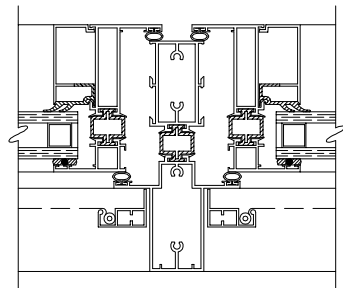
80-475
fichier M475DDH



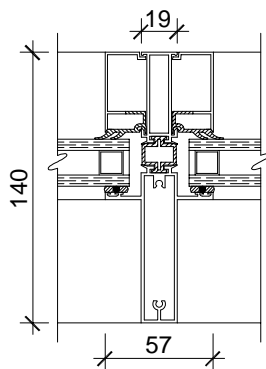
80-475
fichier M475DViH



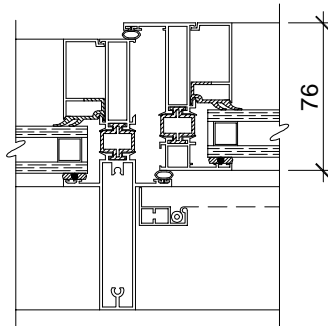
80-475
fichier M475ViDH



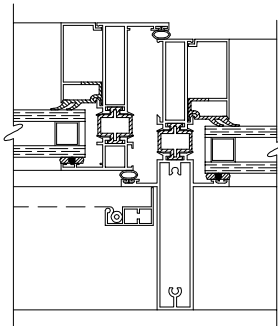
80-475
fichier M475ViIH



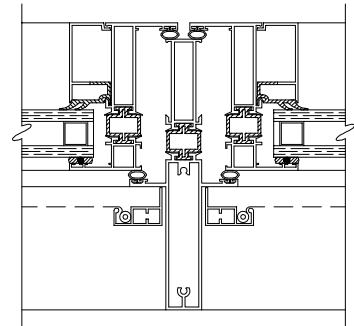
80-561
fichier M561DDH



80-561
fichier M561DViH



80-561
fichier M561ViDH



80-561
fichier M561ViIH

Voir note 3