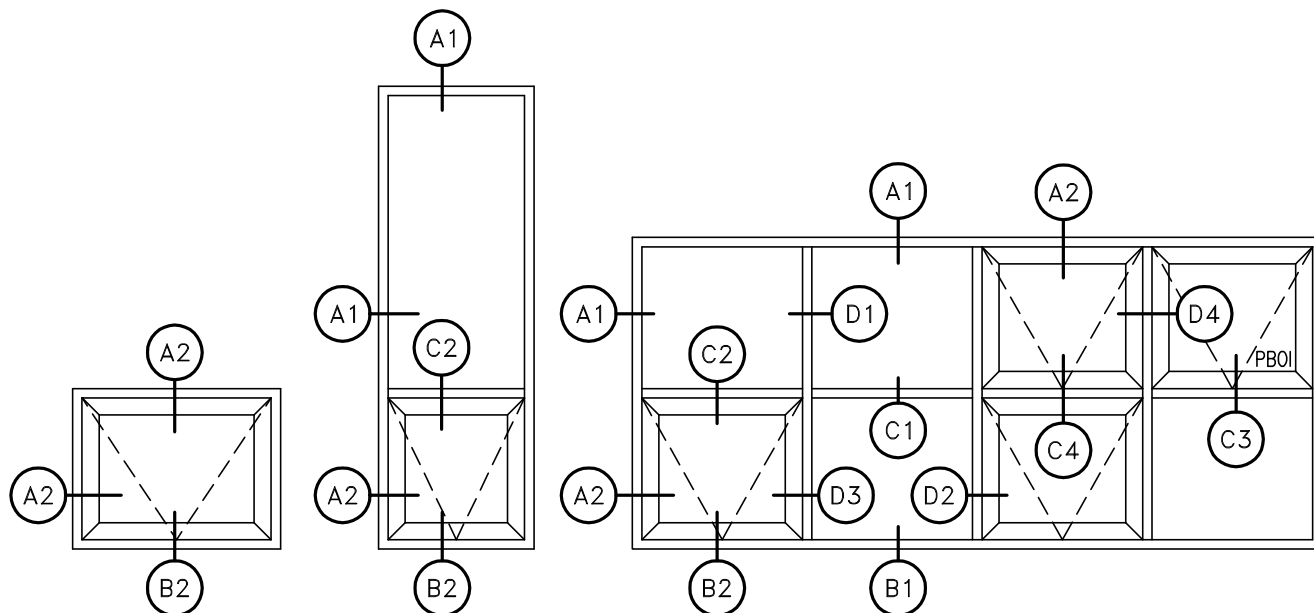


FENÊTRE ISOLÉE À HAUTE PERFORMANCE SÉRIE 1400	PAGE 2
-DÉTAILS POUR TÊTE ET BASE	PAGE 3
-DÉTAILS POUR TRAVERSE HORIZONTALE	PAGE 3
-DÉTAILS POUR MENEAU VERTICAL	PAGE 3
FENÊTRE ISOLÉE À HAUTE PERFORMANCE SÉRIE 1460	PAGE 4
-DÉTAILS POUR TÊTE ET BASE	PAGE 5
-DÉTAILS POUR TRAVERSE HORIZONTALE	PAGE 6
-DÉTAILS POUR MENEAU VERTICAL	PAGE 6



TOUS LES DÉTAILS DES VOILETS À TRÉMIE (PBOI) S'APPLIQUENT AUSSI POUR DES VOILETS À BATTANT OUVRANT INTÉRIEUR (PCOI).

LÉGENDE

- PBOI: PENTURÉ DANS LE BAS, OUVRANT INTÉRIEUR.
- PCOI: PENTURÉ SUR LE COTÉ, OUVRANT INTÉRIEUR.
- : NOM DU FICHIER POUR AUTOCAD.

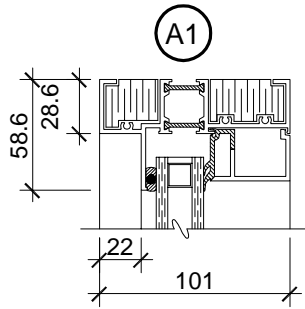
NOTE GÉNÉRALE

- LES DÉTAILS SONT SUJETS À CHANGEMENT SANS PRÉAVIS.
- LES DIMENSIONS N'APPARAÎTRONT PAS SUR CES FICHIERS
VEUILLEZ LES AJOUTER SUR VOTRE DESSIN.

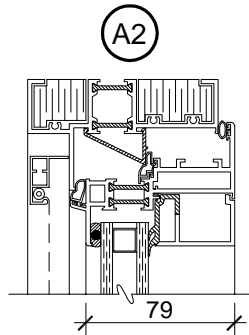
SYSTÈME "MAXSCEL"

- LE SYSTÈME "MAXSCEL" EST UN NOUVEAU TYPE DE PARCLOSES PERMETTANT D'OBTENIR UN MEILLEUR RENDEMENT, PAR LE PRINCIPE DE L'ÉCRAN PLUVIAL, ÉQUIVALENT À CELUI OBTENU AVEC JOINT DE FEUILLURE. BREVET EN INSTANCE.

DÉTAILS POUR TÊTE ET JAMBAGE

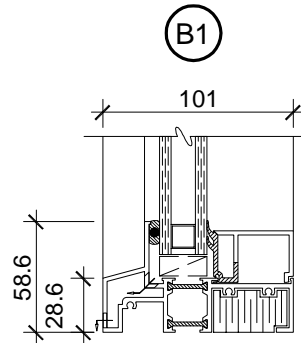


14-412
fichier N412DT

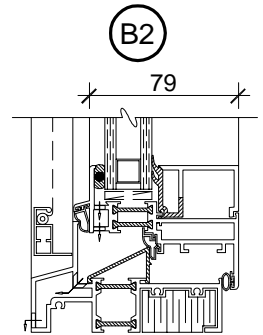


14-412
fichier N412ViT

DÉTAILS POUR BASE

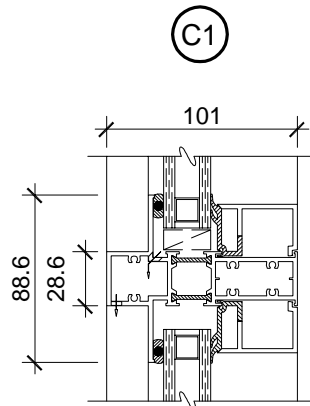


14-411
fichier N411DB

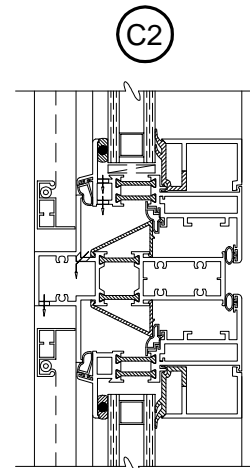


14-411
fichier N411ViB

DÉTAILS POUR TRAVERSE HORIZONTALE

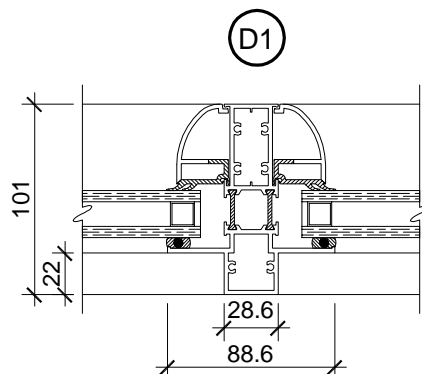


14-401
fichier N401DD

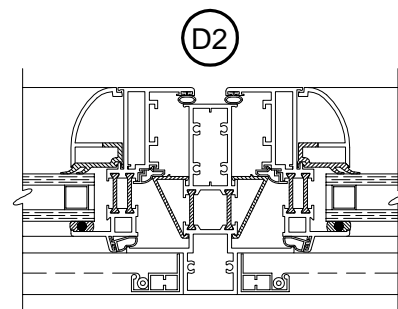


14-401
fichier N401ViVi

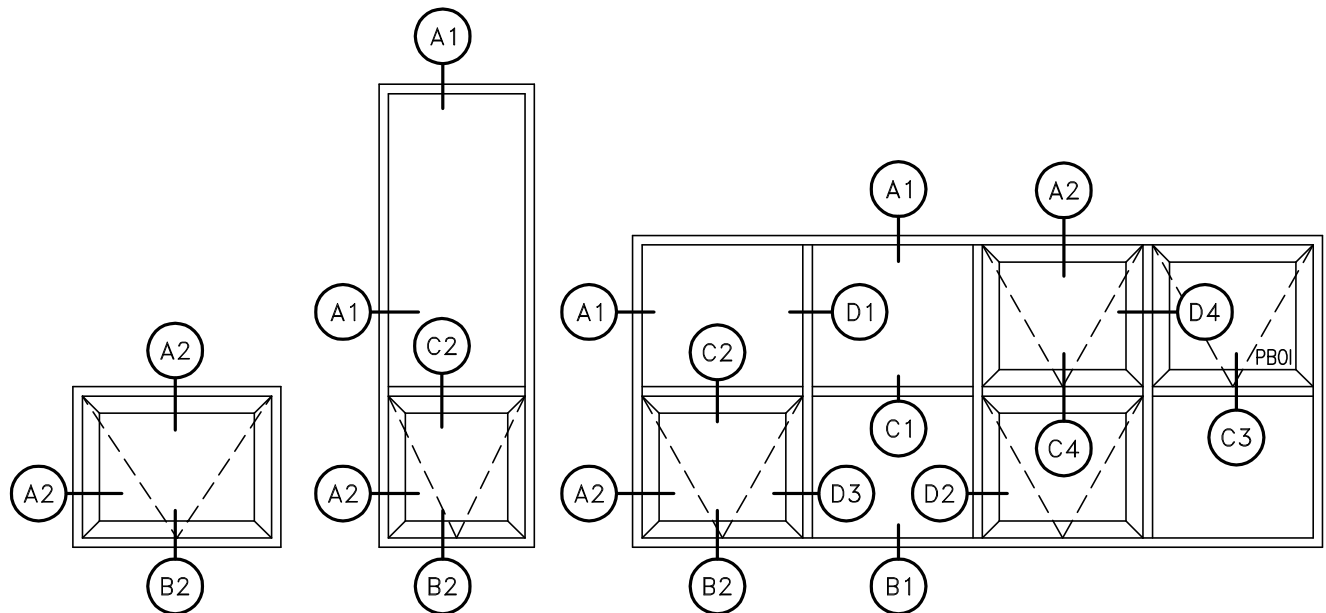
DÉTAILS POUR MENEAU VERTICAL



14-401
fichier N401DDH



14-401
fichier N401ViH



TOUS LES DÉTAILS DES VOILETS À TRÉMIE (PBOI) S'APPLIQUENT AUSSI POUR DES VOILETS À BATTANT OUVRANT INTÉRIEUR (PCOI).

LÉGENDE

- PBOI: PENTURÉ DANS LE BAS, OUVRANT INTÉRIEUR.
- PCOI: PENTURÉ SUR LE COTÉ, OUVRANT INTÉRIEUR.
- [] : NOM DU FICHIER POUR AUTOCAD.

NOTE GÉNÉRALE

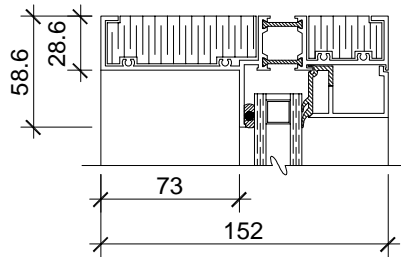
- LES DÉTAILS SONT SUJETS À CHANGEMENT SANS PRÉAVIS.
- LES DIMENSIONS N'APPARAÎTRONT PAS SUR CES FICHIERS
- VEUILLEZ LES AJOUTER SUR VOTRE DESSIN.

SYSTÈME "MAXSCEL"

- LE SYSTÈME "MAXSCEL" EST UN NOUVEAU TYPE DE PARCLOSES PERMETTANT D'OBTENIR UN MEILLEUR RENDEMENT, PAR LE PRINCIPE DE L'ÉCRAN PLUVIAL, ÉQUIVALENT À CELUI OBTENU AVEC JOINT DE FEUILLURE. BREVET EN INSTANCE.

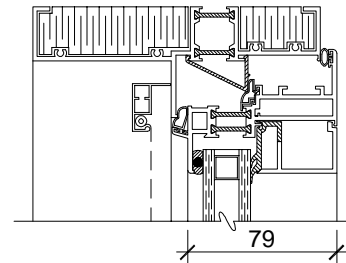
DÉTAILS POUR TÊTE ET JAMBAGE

A1



14-612
fichier N612DT

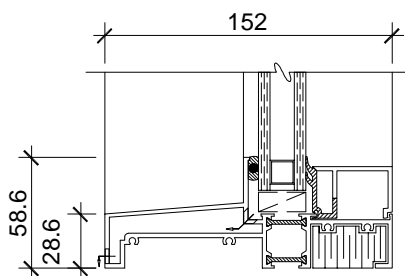
A2



14-612
fichier N612ViT

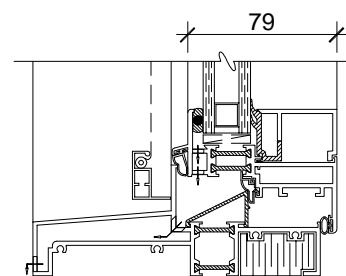
DÉTAILS POUR BASE

B1



14-611
fichier N611DB

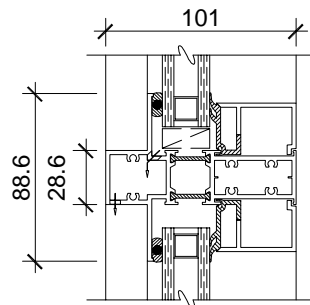
B2



14-611
fichier N611ViB

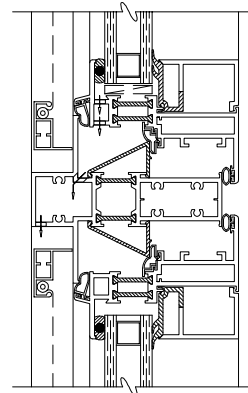
DÉTAILS POUR TRAVERSE HORIZONTALE

(C1)



14-401
fichier N401DD

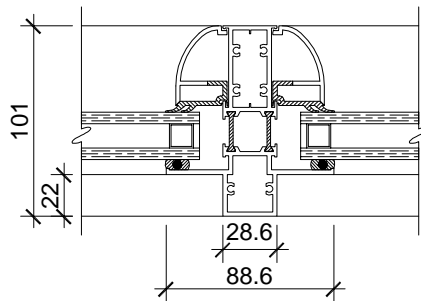
(C2)



14-401
fichier N401ViVi

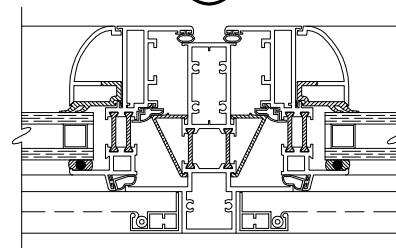
DÉTAILS POUR MENEAU VERTICAL

(D1)



14-401
fichier N401DDH

(D2)



14-401
fichier N401ViIH